

ICS 11. 040. 20
CCS C 31



中国医疗器械行业协会
China Association for Medical Devices Industry

团 体 标 准

T/CAMDI 156—2025

一次性使用手术衣 1级~4级

Disposable surgical gown — level 1–4

2025-12-22 发布

2025-12-22 实施

中国医疗器械行业协会 发布

前 言

本文件按照 GB/T 1.1—2020《标准化工作导则 第1部分：标准化文件的结构和起草规则》的规定起草。

请注意本文件的某些内容可能涉及专利。本文件的发布机构不承担识别专利的责任。

本文件由中国医疗器械行业协会医用高分子制品专业分会提出。

本文件由中国医疗器械行业协会医用高分子制品专业分会标准化技术委员会归口。

本文件起草单位：亚都医疗科技（河南）有限公司、广东金发科技有限公司、谱尼测试集团股份有限公司、山东中医药大学附属医院、广州检验检测认证集团有限公司、广东省医疗器械质量监督检验所、四川省药品检验研究院（四川省医疗器械检测中心、四川养麝研究所）、湖南省药品检验检测研究院、甘肃省医疗器械检验检测所、黑龙江省药品检验研究院、仙桃市中泰防护用品股份有限公司、仙桃市瑞锋卫生防护用品有限公司、厦门当盛新材料有限公司、中石化（北京）化工研究院有限公司、天津市医疗器械审评查验中心、中山大学附属第一医院。

本文件主要起草人：赵欣、张龙飞、张翔、陈翰翰、张君君、余小鸽、杨英杰、罗庆祥、段又丹、廖沛柠、朱武莲、申彦峰、陈晨、许龙、李军、张功泉、边帅帅、张晓光、余冬兰。

引 言

在选择手术衣时，应根据应用场景风险水平，选择与预期用途和所需保护水平相适应的产品。

YY/T 0506.1 以及 EN 13795.1 标准根据产品阻隔性能将手术衣分为标准性能和高性能；

ANSI/AAMI PB70 根据阻隔性能建立了手术衣使用的分级系统，并规定了相关技术要求和测试方法，以确定合规性。该标准旨在帮助最终用户确定最适合特定任务或情况的防护产品类型，将手术衣分为以下 4 个等级：

- 1 级：最低风险，可用于基本护理、标准隔离、访客罩衣；可在标准医疗机构使用；
- 2 级：低风险，可用于抽血、缝合；可在重症监护病房（ICU）或病理实验室使用；
- 3 级：中等风险，可用于，在动脉抽血期间，在急诊室插入静脉（IV）管，急诊室或创伤病例中使用；
- 4 级：高风险，用于在长时间、高强度流体的手术过程中，当需要阻隔病原体或怀疑有传染病时（非空气传播）使用。

一次性使用手术衣 1 级 ~ 4 级

1 范围

本文件规定了一次性使用手术衣 1 级 ~ 4 级的术语定义、性能要求、制造商提供的信息要求及试验方法。

本文件适用于低风险及中等风险情况下使用的 1 级 ~ 3 级手术衣和手术过程中用于防止交叉感染的 4 级手术衣。

2 规范性引用文件

下列文件中的内容通过文中的规范性引用而构成本文件必不可少的条款。其中，注日期的引用文件，仅该日期对应的版本适用于本文件；不注日期的引用文件，其最新版本（包括所有的修改单）适用于本文件。

- GB/T 3820 纺织品和纺织制品厚度的测定
- GB/T 4669 纺织品 机织物 单位长度质量和单位面积质量的测定
- GB/T 4744 纺织品 防水性能的检测和评价 静水压法
- GB/T 5549 表面活性剂 用拉起液膜法测定表面张力
- GB/T 6529 纺织品 调湿和试验用标准大气
- GB/T 7742.1 纺织品 织物胀破性能 第 1 部分：胀破强度和胀破扩张度的测定 液压法
- GB/T 14233.1—2022 医用输液、输血、注射器具检验方法 第 1 部分：化学分析方法
- GB/T 16886.1—2022 械生物学评价 第 1 部分：风险管理过程中的评价与试验
- GB/T 24218.3 纺织品 非织造布试验方法 第 3 部分：断裂强度和断裂伸长率的测定（条样法）
- YY/T 0506.1—2023 医用手术单、手术衣和洁净服 第 1 部分：通用要求
- YY/T 0506.4 病人、医护人员和器械用手术单、手术衣和洁净服 第 4 部分：干态落絮试验方法
- YY/T 1632—2018 医用防护服材料的阻水性：冲击穿透测试方法
- 中华人民共和国药典（2025 年版，四部）

3 术语和定义

下列术语和定义适用于本文件。

3.1

一次性使用手术衣 1 级 disposable surgical gown level 1

在最低风险情况下，如：基本护理、标准隔离、访客罩衣或标准医疗机构使用，以防止传染因子传播的长袍为 1 级手术衣。

3.2

一次性使用手术衣 2 级 disposable surgical gown level 2

在低风险情况下，如：在抽血、缝合、重症监护病房或病理实验室使用，以防止传染因子传播的长袍为 2 级手术衣。

3.3

一次性使用手术衣 3 级 disposable surgical gown level 3

在中等风险情况下，如：在动脉抽血期间，在急诊室插入静脉管，急诊室或创伤病例中使用，以防止传染因子传播的长袍为 3 级手术衣。

3.4

一次性使用手术衣 4 级 disposable surgical gown level 4

用于在长时间、高强度流体的手术过程中，当需要阻隔病原体或怀疑有传染病时（非空气传播）使用的一次性使用手术衣为 4 级手术衣。

注：1~4级手术衣分级参考的信息见 <https://www.fda.gov/medical-devices/personal-protective-equipment-infection-control/medical-gowns#g1>。

3.5

产品关键区域 **critical product area**

较易向创面或从创面传播传染因子的产品区域。

示例：手术衣的前面和袖子。

3.6

产品非关键区域 **less critical product area**

不太可能向创面或从创面传播传染因子的产品区域。

4 性能要求

4.1 一次性使用手术衣产品在其整个使用寿命期间应符合本文件，按照附录 A 试验时，一次性使用手术衣满足表 1 中对应等级的要求。接缝处应至少满足产品标示等级的阻隔性能要求。阻病毒穿透性能按附录 B 描述的试验方法进行试验。

注：附录 C 给出了其他可选性能的评价试验方法，制造商可选做相关可选性能指标并告知用户。

表1 一次性使用手术衣性能要求

性能名称		单位	1 级	2 级	3 级	4 级
阻隔性能	阻液体穿透	cmH ₂ O	—	≥ 20	≥ 50	—
	冲击穿透	g	≤ 4.5	≤ 1.0	≤ 1.0	—
	阻病毒穿透	/	—	—	—	合格
断裂强力		N	≥ 20	≥ 20	≥ 20	≥ 20
胀破强力		kPa	≥ 40	≥ 40	≥ 40	≥ 40
注1：“—”表示对该等级无此项性能要求。						
注2：附录 D 给出了一次性使用手术衣阻隔级别及预期用途示例。						

4.2 透气性

若制造商声称产品具有高透气性，按照 C.6 规定的方法进行试验，其非关键区域的透气性应不低于 150 mm/s。

注：高透气性手术衣适用于手术时间较长，医护人员对手术衣舒适性要求高的手术。

4.3 折叠

制造商应对手术衣的折叠形式进行确认，以确保其以最小污染、便于无菌操作的方式穿到手术医生的身体上。

注：推荐的手术衣折叠方法见附录 E。

4.4 系带牢固性

手术衣颈部及腰部的系带应能承受 10 N 的轴向静拉力，持续 1 min 无断裂或脱落现象。

5 无菌要求

无菌供应的手术衣，按照《中华人民共和国药典》（2025 年版 四部）1101 中的直接接种法进行试验，应无菌。

6 环氧乙烷残留量

一次性使用手术衣若采用环氧乙烷灭菌，按照 GB/T 14233.1—2022 中第 9 章规定的方法进行试验时，环氧乙烷残留量应不大于 5 μg/g。

7 生物学评价

一次性使用手术衣预期与人体接触的部位应按照 GB/T 16886.1—2022 进行生物学评价。
注：附录 F 给出了按 GB/T 16886.1 对器械进行生物学评价的简要解读。

8 制造商提供的信息

8.1 产品标签

一次性使用手术衣应折叠和包装，使其规格型号和阻隔级别标示明确。每件一次性使用手术衣至少应有以下信息：

- a) 按照本文件分类的一次性使用手术衣阻隔级别；
- b) 规格型号。

8.2 包装标志

每个装有一次性使用手术衣的包装应在显著位置标明以下信息：

- a) 制造商名称；
- b) 产品名称；
- c) 按照本文件分类的一次性使用手术衣阻隔级别；
- d) 产品批号或序列号；
- e) 生产日期；
- f) 有效期/失效日期；
- g) 规格型号；
- h) 制造商地址和联系方式；
- i) 无菌字样；
- j) 可选性能指标（如适用）。

附录 A
(规范性)
试验方法

A.1 总体要求

A.1.1 应按照 A.2 中规定的试验方法进行产品性能试验。应记录并保存所有试验结果和试验条件。

A.1.2 试验应在最终产品上进行。如果产品是在灭菌后使用，试验应在灭菌后的产品上进行。

A.1.3 在生产和处理过程中，应按制造商和处理商质量体系的要求进行试验。

A.1.4 可使用替代的试验方法进行监控，前提是这些方法经过确认并具有相同的特性，并且结果已证明与本文件中给出的试验方法相关。

A.1.5 除非另有规定外，调湿和试验用大气应按照 GB/T 6529 规定执行。试验前，样品应在无约束状态下进行状态调节。

A.1.6 测试区域包括整个一次性使用手术衣（区域 A、区域 B 和区域 C，见附录 D），包括接缝处，但不包括袖口和腰带等。如果产品设计中使用了不同的材料及接缝工艺，则各材料及接缝均应取样，均应满足要求。阻隔性能准备接缝处样品时，应使整个接缝同试样尺寸相适应，并使接缝在试样的中心位置。

A.2 测试方法和一致性

A.2.1 阻液体穿透试验方法

应按照 GB/T 4744 给出的试验方法评价一次性使用手术衣的液体穿透。以下对于 GB/T 4744 试验的修改适用于本文件：

- a) 试验面积应是 100 cm^2 ；
- b) 水压增加速率应是 $(10 \pm 0.5) \text{ cmH}_2\text{O}/\text{min}$ ；
- c) 水温应是 $(20 \pm 2) \text{ }^\circ\text{C}$ ；
- d) 一次性使用手术衣与试验液接触的表面应是外表面。

应试验 5 个试样。报告各试验结果并确定中位数 (M_d) 和下四分位数 (L_q) (见 A.3)。 L_q 应大于或等于表 1 中的性能要求。

A.2.2 冲击穿透试验方法

应按 YY/T 1632—2018 中规定的试验方法评价一次性使用手术衣冲击穿透。

应试验 5 个试样。报告各试验结果并确定 M_d 和 (U_q) (上四分位数) (见 A.3)。 U_q 应小于或等于表 1 中的性能要求。

A.2.3 干态和湿态下的断裂强力试验方法

应按 GB/T 24218.3 给出的试验方法评价一次性使用手术衣横向和纵向的干态和湿态下的断裂强力。

应每个方向试验 5 个试样。记录破坏样品屏障所需的力值。报告各试验结果并确定 M_d 和 L_q (见 A.3)。 L_q 应大于或等于表 1 中的性能要求。

A.2.4 干态和湿态下的胀破强力试验方法

应按 GB/T 7742.1 给出的试验方法评价一次性使用手术衣的干态和湿态下的胀破强力。试验面积应为 10 cm^2 (直径 35.7 mm)。湿态试验样品的制备应按 GB/T 24218.3 进行。

试验报告宜给出试验条件。

若材料两侧试验结果存在差异，宜对两侧分别进行试验并记录试验结果。

应试验 5 个试样。记录破坏样品屏障所需的压力。报告各试验结果并确定 M_d 和 L_q (见 A.3)。 L_q 应大于或等于表 1 中的性能要求。

A.2.5 阻病毒穿透试验方法

应按照附录 B 描述的试验方法评价产品的阻病毒穿透性能。

A.3 结果的处理

以为了确定样品是否符合本文件的性能要求，有必要将测试的结果转换为可接受水平（或测试统计）。

选择中位数（ M_d ）和以下两个检验统计量之一：

a) 对于最小性能（ PR_{min} ），用下四分位数（ L_q ）；

b) 对于最大性能（ PR_{max} ），用上四分位数（ U_q ）。

注：最小性能是指规定下限的情况，最大性能是指规定上限的情况。

可以通过以下方式确定产品的一致性：

—— $L_q \geq PR_{min}$ （见表 1）；

—— $U_q \leq PR_{max}$ （见表 1）；

—— M_d 、 L_q 和 U_q （或任何百分位数值）。

c) 通过使用以下基本方法计算第 k 个百分位数（ k 是 25 表示下四分位数值， k 是 75 表示上四分位数值）。

d) 将数据组中所有数值从最小到最大排序。

e) 将 $k\%$ 乘以数值总数 n ，这个乘积叫做指数。

f) 如果在步骤 e) 中得到的指数不是一个整数，将其上入到最近的整数，然后转到步骤 g)。如果步骤 e) 中得到的指数是一个整数，转到步骤 h)。

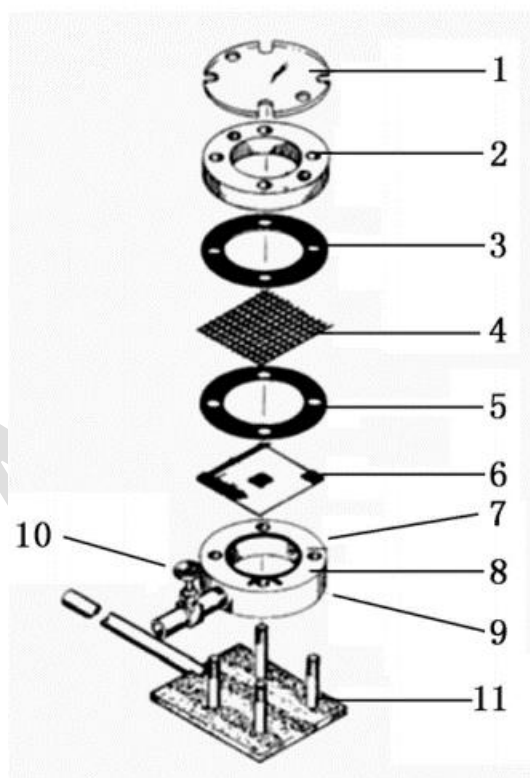
g) 在排序后的数据组中从左向右（从最小值向最大值）数，直至数到步骤 f) 所示的数为止。数据组中该对应数值是第 k 个百分位数。

h) 在排序后的数据组中从左向右数，直到数到步骤 e) 所示的数为止。第 k 个百分位数是该数据组中该数对应的数值和它后面第一个数值的均值。

附录 B
(规范性)
阻病毒穿透试验方法

B.1 总体要求

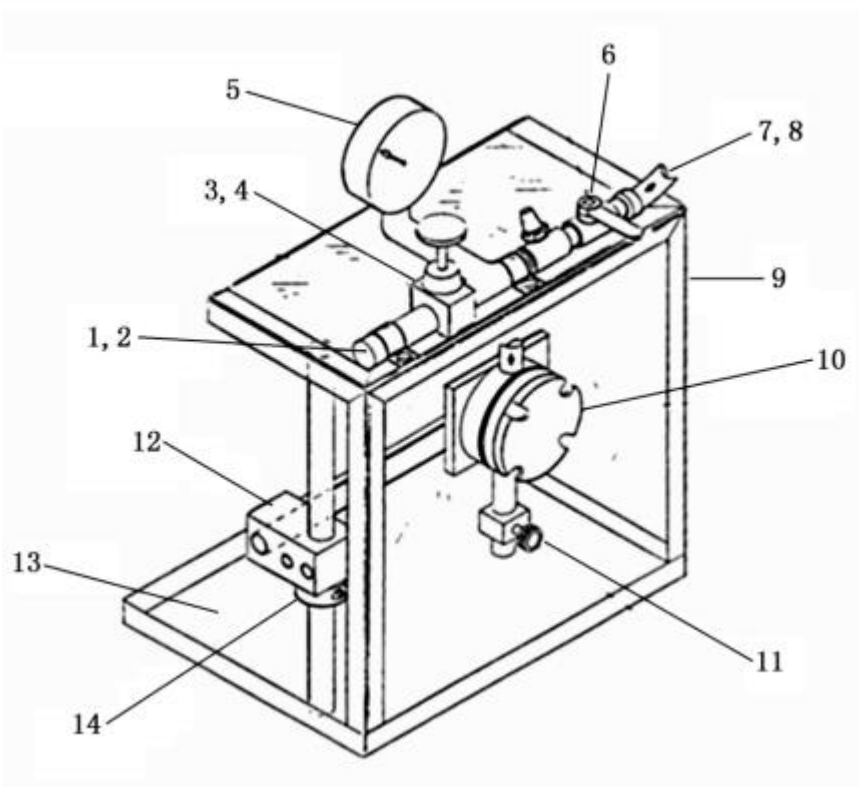
B.1.1 试验槽，在与加压噬菌体 Phi-X174 挑战悬液接触过程中保持住样品。在试验槽中，样品作为隔离物，将噬菌体挑战悬液与试验槽的可视面分隔。试验槽体可容纳约 60 mL 的挑战悬液。试验槽装有一个法兰盖，其上方有一个开口区域便于观察和分析样品，另外还有一透明盖。槽体上有一孔用于填充噬菌体挑战悬液，有一排泄阀用于试验槽中液体的排放。其他所需部件还有将空气管路和槽体上的孔连接的适配件、垫圈、支撑网等。试验槽及试验装置示意图见图 B.1 和图 B.2。



标引序号说明:

- 1 ——透明盖;
- 2 ——法兰盖;
- 3 ——垫圈;
- 4 ——支撑网;
- 5 ——垫圈;
- 6 ——样品;
- 7 ——挑战悬液填充口;
- 8 ——PTFE 材料垫圈;
- 9 ——试验槽体;
- 10——排泄阀;
- 11——试验槽支架。

图B.1 试验槽示意图



标引序号说明:

- 1 ——压缩空气或氮气;
- 2 ——气体管路接头;
- 3 ——气体调节阀;
- 4 ——可调节阀放气阀;
- 5 ——压力计;
- 6 ——阀门;
- 7 ——连接头;
- 8 ——带接头橡胶管;
- 9 ——安全外壳;
- 10——试验槽;
- 11——排液阀;
- 12——转动夹;
- 13——防溢盘;
- 14——双片轴环。

图B.2 试验装置示意图

- B.1.2 测厚仪：能测量约 0.02 mm 的厚度。
- B.1.3 支撑网：方形、网状磨光塑料或金属网，用于表 B.1 程序 B，应满足以下特性：
 - a) 开放区域 > 50%;
 - b) 试验样品变形 ≤ 5.0 mm;
 - c) 可被环氧乙烷或压力蒸汽灭菌;
 - d) 材料结构应按 B.3 进行相容性测试。
- B.1.4 培养箱：能保持温度在 (36 ± 1) °C。
- B.1.5 水浴锅：能保持温度在 (45 ± 2) °C。
- B.1.6 天平：精度为 0.001 g。
- B.1.7 冰箱：能保持温度在 (5 ± 3) °C。
- B.1.8 压力蒸汽灭菌器：能保持 (122 ± 1) °C，绝对压力 (214 ± 7) kPa。

- B. 1.9 计时器：准确度至少为 1 s。
- B. 1.10 振荡器。
- B. 1.11 pH 计：灵敏度为 0.1 pH 单位。
- B. 1.12 接种环。
- B. 1.13 扭矩扳手：具有 13.6 N·m 的扭矩。
- B. 1.14 分光光度计：能在 640 nm 处测量吸光度。
- B. 1.15 离心机：具有 $10\ 000 \times g$ 加速度。
- B. 1.16 气源：可提供 (13.8 ± 1.38) kPa 的气压。
- B. 1.17 分析滤膜：孔径 0.22 μm 。
- B. 1.18 大肠杆菌 Phi X174 噬菌体 ATCC13706—B1。
- B. 1.19 大肠埃希菌 ATCC13706。
- B. 1.20 纯水。
- B. 1.21 噬菌体营养肉汤。
- B. 1.22 氯化钙 (CaCl_2)。
- B. 1.23 氯化钾 (KCl)。
- B. 1.24 氢氧化钠 (NaOH)。
- B. 1.25 表面活性剂，聚三梨醇酯 80。
- B. 1.26 琼脂。

B.2 试验准备

B.2.1 培养基准备

B.2.1.1 噬菌体营养肉汤

噬菌体营养肉汤配方如下：

- 营养肉汤 (8.0 ± 0.1) g；
- 氯化钾 (5.0 ± 0.06) g；
- 氯化钙 (0.2 ± 0.003) g；
- 纯水 $(1\ 000 \pm 12.5)$ mL；
- 表面活性剂 $(0.1 \pm 0.001\ 25)$ mL。

用 2.5 mol/L 的氢氧化钠调整 pH 为 7.3 ± 0.1 。

用 9 份噬菌体营养肉汤稀释 1 份 0.1 % 的表面活性剂。为保证充分混合，灭菌前，一边搅拌一边加热噬菌体营养肉汤。推荐最终浓度为 0.01 % 的表面活性剂以调整表面张力为 (0.042 ± 0.002) N/m。

用压力蒸汽灭菌器对噬菌体营养肉汤灭菌。

按照 GB/T 5549 测试灭菌后液体的表面张力。如果噬菌体营养肉汤的表面张力不在 (0.042 ± 0.002) N/m 范围内，则不能使用。

B.2.1.2 下层琼脂

下层琼脂配方如下：

- 琼脂 (15 ± 0.19) g；
- 营养肉汤 (8.0 ± 0.1) g；
- 氯化钾 (5.0 ± 0.06) g；
- 纯水 $(1\ 000 \pm 12.5)$ mL；
- 氯化钙 $(1.0 \pm 0.012\ 5)$ mL（高压灭菌后加入）。

制备 1 mol/L 的氯化钙溶液并经压力蒸汽灭菌。

用 2.5 mol/L 的氢氧化钠调整 pH 为 7.3 ± 0.1 。

用压力蒸汽灭菌器对下层琼脂灭菌。

B.2.1.3 上层琼脂

上层琼脂配方如下：

- 琼脂 (7.0±0.09) g；
- 营养肉汤 (8.0±0.1) g；
- 氯化钾 (5.0±0.06) g；
- 纯水 (1 000±12.5) mL；
- 氯化钙 (1.0±0.012 5) mL (高压灭菌后加入)。

制备 1 mol/L 的氯化钙溶液并经高压蒸汽灭菌。

用 2.5 mol/L 的氢氧化钠调整 pH 为 7.3±0.1。

用压力蒸汽对上层琼脂灭菌。

B.2.1.4 沉降平板的制备

制备步骤如下：

- a) 将 2.5 mL 融化的已灭菌的上层琼脂倒入无菌试管中，保持上层琼脂的温度在 (45±2) °C，每一平板制备一试管；
- b) 将 0.2 mL ~ 0.3 mL 过夜培养的大肠杆菌培养液加入到上层琼脂试管中；
- c) 充分混合试管后倒入下层琼脂平板上；
- d) 等琼脂凝固，制备好的平板应立即使用。

B.2.2 噬菌体挑战悬液制备

噬菌体挑战悬液的制备程序如下。

- a) 将 10 mL ~ 25 mL 噬菌体营养肉汤加入 250 mL 三角瓶中，用接种环将大肠杆菌接种于培养液中，在温度为 (36±1) °C、转速为 (225±25) r/min 的条件下过夜培养。
- b) 用 100 mL 新鲜制备的噬菌体营养肉汤将上述过夜培养的细菌培养液 1: 100 稀释，置于 1 L 的三角瓶中。在温度为 (36±1) °C、转速为 (225±25) r/min 的条件下培养。大约 3 h 后，细菌增殖至浓度为 (3±1) ×10⁸ CFU/mL，相应分光光度计上测得的 640 nm 下的培养液吸光度为 0.3 ~ 0.5。
- c) 将 5 mL ~ 10 mL 噬菌体 Phi-X174 原液接种到上述细菌培养液中，使噬菌体的滴度为 1.0×10⁹ PFU/mL ~ 1.0×10¹⁰ PFU/mL 噬菌体个数与细菌个数之比宜在 0.1 ~ 2.0 之间。
- d) 将接种后的细菌培养液在 (36±1) °C 条件下剧烈震荡培养 1 h ~ 5 h，或直至细菌裂解。当培养液在 640 nm 下的吸光度不再下降时可认为细菌完全裂解。
- e) 将培养液在 10 000×g 下离心 20 min 以去掉细胞碎片。将上清液倒入一干净的试管中。
- f) 将含有噬菌体的悬液用 0.22 μm 的膜过滤，以纯化噬菌体悬液。
- g) 测定噬菌体溶液的滴度并在 2 °C ~ 8 °C 下保存。此时测得的噬菌体滴度一般在 (3.0 ~ 7.0) ×10¹⁰ PFU/mL 范围内。
- h) 用噬菌体营养肉汤稀释噬菌体培养液至 B.3 要求的滴度以制得噬菌体挑战悬液。按 B.4.3 规定的试验程序测定噬菌体的最终滴度。

B.2.3 试样制备

B.2.3.1 从单个产品中选择。

B.2.3.2 如果产品设计中不同部位使用了不同的材料或规定了不同厚度，则各个部位均应取样。

B.2.3.3 应对含有接缝的样品进行试验。准备含接缝的样品，使整个接缝的结构同穿透试验槽的内径相适应。

B.2.3.4 每一材料样品剪成边长至少为 70 mm 的正方形，75 mm 最佳。

B.2.3.5 从每个产品材料、组成、部位（非均一性材料设计时）各随机选择 3 个样品进行试验。

B.2.3.6 如果产品材料在两个纤维层中夹有密封层，则材料边缘的毛细作用可能导致试验结果出现假阳性。试验前，应用黏合剂、帕拉胶膜、石蜡或附有黏合剂的泡沫等将试验样品的边缘封好以避免出现“毛细作用”的影响。

B.2.3.7 只对试验样品的边缘进行封固，中心部位留一边长为 57 mm 的正方形区域供试验。封固

剂不能对试验区域的样品结构产生干扰、破坏或阻塞。应选择与产品材料和灭菌方式相容的封固剂和封固方法。

B. 2. 3. 8 如果试验样品需要灭菌，选用的灭菌方式不能影响试验样品的性能。用制造商推荐的方式进行灭菌。

B. 2. 3. 9 状态调节。在温度为 $(21 \pm 5)^\circ\text{C}$ ，相对湿度为 30% ~ 80% 的环境中放置至少 24 h。如果适用，可选用其他预处理方式来评定一次性使用手术衣可能的损害性变化。

B. 2. 3. 10 基本测量。如果样品需要灭菌，应在灭菌前按照 GB/T 3820 对每个样品的厚度进行测量，精确至 0.02 mm；如果样品需要灭菌，应在灭菌前按照 GB/T 4669 对每个样品的质量进行测量，精确至 10 g/m²。

B. 2. 4 对照物制备

B. 2. 4. 1 本底对照：用平板或其他适宜的方法测定空气携带的本底数目，见 B. 2. 1. 4。

B. 2. 4. 2 阴性对照试验样品：严格防渗的单一膜制成的样品，如医用包装级聚酯膜。

B. 2. 4. 3 阳性对照试验样品：由微孔过滤介质制成的样品，孔径约 0.04 μm，比噬菌体 Phi-X174 的直径 (0.027 μm) 略大。

B. 3 相容性测试

按以下步骤进行相容性测试：

- a) 测试 3 个能代表试样的样品；
- b) 将无菌试验槽水平放置在试验台上，将样品的正常外表面朝向试验槽放入槽内；
- c) 试验槽的各个部件灭菌后按图 B. 1 所示组装；
- d) 将试验槽的螺钉拧至扭矩 13.6 N·m；
- e) 保持试验槽水平放置，将 2.0 μL 含 900 PFU ~ 1 200 PFU 噬菌体的噬菌体营养肉汤放在样品的中央部位，加 5 mL 无菌噬菌体营养肉汤；
- f) 取 2.0 μL 噬菌体 Phi-X174 悬液加入 5 mL 的无菌噬菌体营养肉汤中作为对照；
- g) 60 min 后，按 B. 4. 3 定量测试；
- h) 按式 (B. 1) 计算对照物滴度与测试样品滴度之比：

$$R = \frac{t_1}{t_2} \dots\dots\dots (B. 1)$$

式中：

R ——比率；

t₁ ——对照物滴度，单位为噬菌斑形成单位每毫升 (PFU/mL)；

t₂ ——测试样品滴度，单位为噬菌斑形成单位每毫升 (PFU/mL)；

- i) 用于挑战步骤的噬菌体 Phi-X174 (B. 4. 2) 滴度应为 $(2 \pm 1) \times 10^8$ PFU/mL 乘以所计算的比率。

B. 4 试验步骤

B. 4. 1 试验槽准备

按以下步骤进行试验槽准备：

- a) 在 $(122 \pm 1)^\circ\text{C}$ 、 (214 ± 7) kPa 下将试验槽灭菌 15 min，然后冷却至室温；
- b) 将已灭菌的试验槽水平放置在试验台上，将样品的正常外表面朝向试验槽容器插入槽内；
- c) 在试验槽和试验样品之间、试验样品和支撑网 (如果使用) 之间，以及支撑网和法兰盖之间安装垫圈；
- d) 盖上法兰盖和透明盖封闭试验槽；
- e) 将试验槽的螺钉拧至扭矩 13.6 N·m；

- f) 将试验槽以垂直方向装入试验装置中（排液阀向下）。

B.4.2 试样挑战

按以下步骤进行试样挑战。

- a) 从表 B.1 中选择一适宜的试验程序；当怀疑因试验材料变形而导致表 B.1 中程序 A 试验失败时，可以选择程序 B。程序 B 使用支撑网以支撑可延展的或弹性材料。
- b) 将 60 mL 噬菌体 Phi-X174 挑战悬液注入到试验槽内。在注入的过程中一旦发现液体穿透试验样品，则终止试验。
- c) 观察 5 min。
- d) 将空气管道连接到试验槽上。
- e) 从上部入口对试验槽加压，压力缓慢增大至 13.8 kPa，加压速率不应高于 3.5 kPa/s。
- f) 保持恒压在 (13.8 ± 1.38) kPa 1 min，在观察窗处观察是否有液体渗出。
- g) 关闭气压。
- h) 如果此时未见液体穿透，再持续观察 54 min。
- i) 到时间后，打开排液阀将噬菌体挑战悬液从试验槽中排出。
- j) 将试验槽水平放置在试验台上，打开透明盖。
- k) 立即将 5.0 mL 无菌营养肉汤（表面活性剂浓度为 0.01%）缓慢加到样品的内表面的暴露位置上。轻轻摇动试验槽约 1 min，确保试验液与试验样品的整个可视面接触。用无菌移液管将试验液尽快吸到无菌试管中。有些材料吸收试验液，因此需要更大量的清洗，这种情况下，要对试验报告中噬菌体滴度的计算进行调整。
- l) 立即按照 B.4.3 测试。
- m) 拆开装置，清洗试验槽。定期对空气管道进行消毒以防止污染。用清水冲洗试验槽，然后于 (122 ± 1) °C、 (214 ± 7) kPa 下压力蒸汽灭菌 15 min。
- n) 测试剩余样品。
- o) 试验结束后，稀释并测试从至少每组重复试验的最后一个试验槽收集到的噬菌体 Phi-X174 挑战悬液，以确保试验过程中噬菌体活性未丧失。
- p) 进行本底对照、阴性对照和阳性对照测试。

表B.1 试验样品测试程序

程序	压力/时间顺序及支撑网的选择
A	0 kPa 保持 5 min，再 13.8 kPa 保持 1 min，然后 0 kPa 保持 54 min； 不用支撑网支撑样品
B	0 kPa 保持 5 min，再 13.8 kPa 保持 1 min，然后 0 kPa 保持 54 min； 需要用支撑网支撑样品

B.4.3 噬菌体分析

用下述程序对试验液中的噬菌体进行计数：

- a) 移取 2.5 mL 溶化的无菌上层琼脂培养基到已灭菌的试管中，并保持上层琼脂培养基温度在 (45 ± 2) °C；
- b) 每一个重复试验样品和对照样品收集来的试验液，均制备 2 个平板；
- c) 将盛有上层琼脂培养基的试管从水浴锅上移走，迅速加入 0.5 mL 试验液，以制备接种管；
- d) 将 100 μ L 过夜培养的大肠杆菌培养液加入到每个接种管中；
- e) 充分混合接种管，倒在下层琼脂培养基平板的表面上；
- f) 等琼脂凝固，并在 35 °C ~ 37 °C 下至少培养 6 h ~ 8 h；
- g) 观察噬菌斑，按 B.6 解释结果；
- h) 如果需定量，并且噬菌斑总数太多而无法计数，则用噬菌体营养肉汤对试验液进行一系列 1:10 的稀释，按 a) ~ g) 的步骤测试噬菌体数量。

B.5 结果判定

B.5.1 试验有效性

本底对照：未检测到有本底计数时，则试验有效；否则，试验无效。

阴性对照：未检测到噬菌体 Phi-X174 穿透时，则试验有效；否则，试验无效。

阳性对照：检测到噬菌体 Phi-X174 穿透时，则试验有效；否则，试验无效。

噬菌体滴度损耗：如果试验后从试验槽排出的噬菌体挑战悬液的滴度高于 1×10^8 PFU/mL，则试验有效；否则，试验无效。

B.5.2 合格判定

试验样品未见有噬菌体 Phi-X174 穿透 (< 1 PFU/mL) 时，判定为合格。

B.6 试验报告

报告中应包含以下内容：

- a) 选用的试验程序（程序 A 或程序 B）；
- b) 测试产品和取样的说明；
- c) 每 1 个材料厚度以及平均厚度；
- d) 每 1 个材料质量以及平均质量；
- e) 试验样品的灭菌方式（如适用）；
- f) 相容性测试中计算的比率；
- g) 确保试验有效性的所有对照试验结果；
- h) 如果使用支撑网，注明其类型和规格；
- i) 每个试验样品、复测样品（如果有）的合格/不合格及噬菌体 Phi-X174 的滴度；
- j) 因明显的液体穿透而导致试验终止时，记录穿透结果。

附录 C (资料性) 可选试验方法

C.1 透湿率评价试验方法

一次性使用手术衣透湿率评价试验方法见 GB/T 12704.1—2009。

注：透湿率是反映产品舒适性的重要指标，但材料的透湿率与阻隔性能可能会呈反向关系。鼓励制造商寻求材料防护级别和透湿率的最大化。

C.2 耐磨损性评价试验方法

一次性使用手术衣耐磨损性评价试验方法见 GB/T 21196.2—2025。

C.3 耐屈挠性评价试验方法

一次性使用手术衣耐屈挠性评价试验方法见 GB/T 12586—2003 中第 4 章方法 B。

C.4 微粒释放评价试验方法

一次性使用手术衣微粒释放评价试验方法见 YY/T 0506.4。

注1：YY/T 0506.4 允许试验在层流罩内进行。如果试验所需仪器放置于罩内，则有必要确认层流的发生。

试验 10 个试样，材料的每侧测试 5 个。以 $3\ \mu\text{m} \sim 25\ \mu\text{m}$ 规格范围的粒子计算试验结果，即微粒释放系数，并以常用对数值报告。报告各试验结果并确定 M_d 和 U_q （见 A.3）。

注2：这一规格范围的粒子视为能携带微生物。

C.5 阻微生物穿透评价试验方法

C.5.1 阻干态微生物穿透性评价试验方法

一次性使用手术衣阻干态微生物穿透性评价试验方法见 YY/T 0506.5。

若材料两侧试验结果存在差异，则在试验中，将制造商所述在医疗使用期间拟覆盖污染源的一面暴露于接种的菌片。

若产品经过抗菌处理，则在试验报告中提及，因其可能会影响测试结果。

取 10 个试样进行试验。报告每个结果并确定 M_d 和 U_q （见 A.3）。

C.5.2 阻湿态微生物穿透性评价试验方法

一次性使用手术衣阻湿态微生物穿透性评价试验方法见 YY/T 0506.6。

若待测材料的两侧存在差异，将制造商所述在医疗使用过程中拟覆盖污染源的一侧暴露于接种的菌片。

若产品经过抗菌处理，则在试验报告中提及，因其可能会影响测试结果。

试验 5 个试样。按 YY/T 0506.6 报告屏障系数 IB 等试验结果。

C.6 透气性评价试验方法

C.6.1 推荐按 GB/T 5453 试验评价产品的透气性。

适用的试验参数是：

a) 试验面积：20 cm²；

b) 压降：100 Pa。

透气性是评价手术衣舒适性的一个方面（影响舒适性的因素包括，设计、缝制、透气性等）。

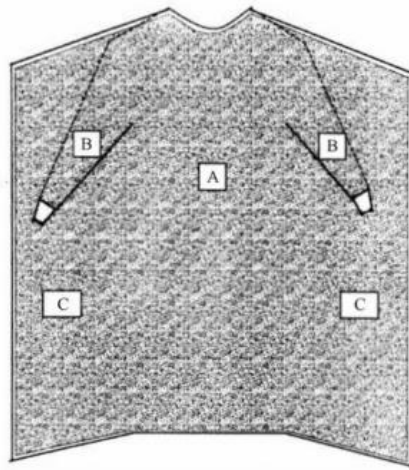
附录 D (资料性)

一次性使用手术衣阻隔级别及预期用途示例

D.1 阻隔级别示例

本条举例说明一次性使用手术衣阻隔级别及其性能要求。

图 D.1 不反应特定一次性使用手术衣的产品或设计。



标引序号说明：

- A —— 前面；
- B —— 袖子；
- C —— 背部。

图D.1 一次性使用手术衣的图示

整个手术衣（区域 A、区域 B 和区域 C），包括接缝处，但不包括袖口和绑带等，至少满足 1 级的阻隔性能要求。制造商还宜考虑接缝处工艺对接缝强力的影响。

表 D.1 说明了如何确定一次性使用手术衣的阻隔等级分类。

表D.1 一次性使用手术衣的阻隔等级分类

区域 A	区域 B	区域 C	最终阻隔级别
1 级或 2 级或 3 级或 4 级	1 级或 2 级或 3 级或 4 级	1 级	1 级
1 级或 2 级或 3 级或 4 级	1 级	1 级或 2 级或 3 级或 4 级	
1 级	1 级或 2 级或 3 级或 4 级	1 级或 2 级或 3 级或 4 级	
2 级或 3 级或 4 级	2 级或 3 级或 4 级	2 级	2 级
2 级或 3 级或 4 级	2 级	2 级或 3 级或 4 级	
2 级	2 级或 3 级或 4 级	2 级或 3 级或 4 级	
3 级或 4 级	3 级或 4 级	3 级	3 级
3 级或 4 级	3 级	3 级或 4 级	
3 级	3 级或 4 级	3 级或 4 级	
4 级	4 级	4 级	4 级

D.2 阻隔级别预期用途举例

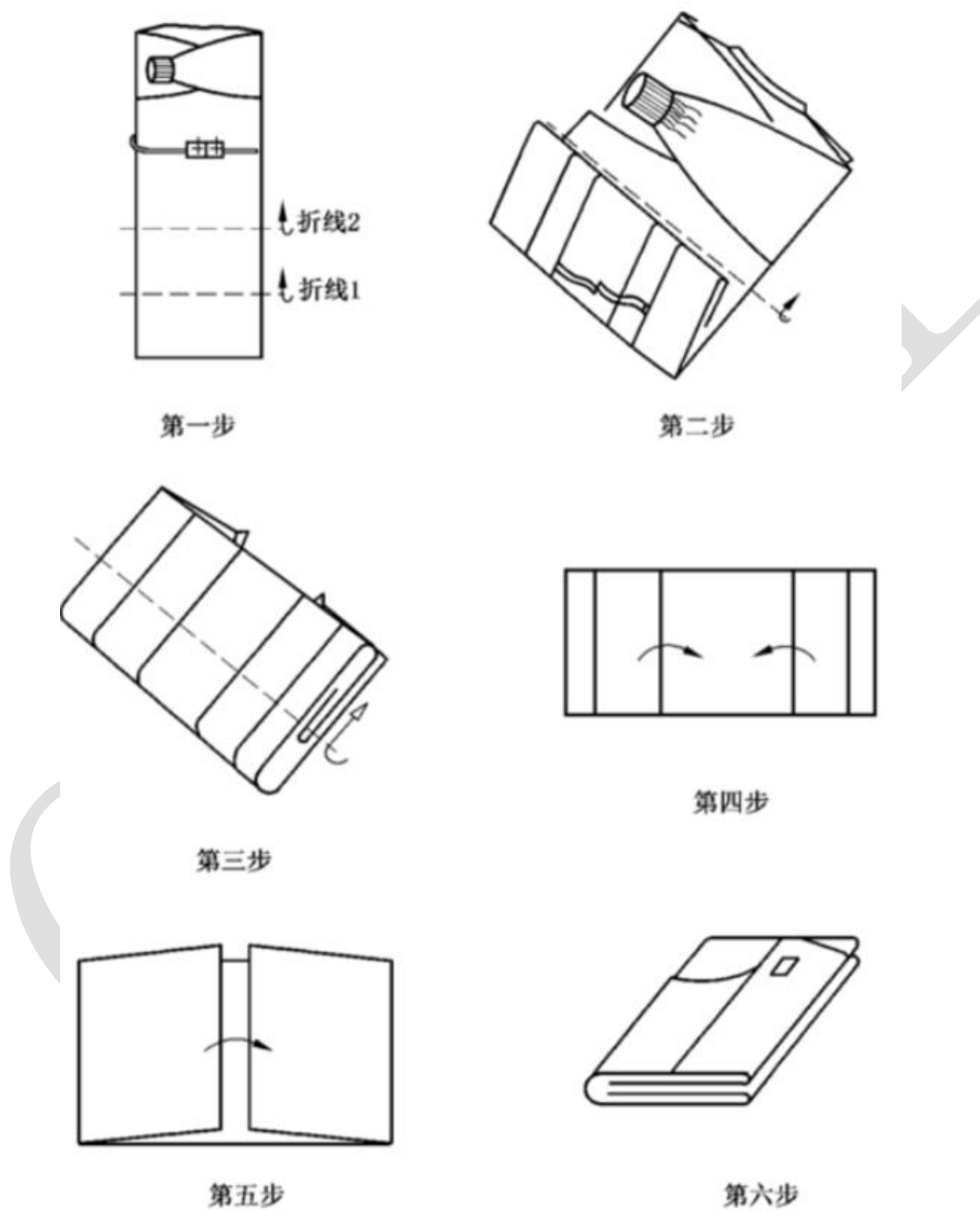
根据材料阻隔性能以及预期临床暴露风险的不同，一次性使用手术衣 1~4 级的预期用途如下：

- 1 级手术衣可用于探视、清洁、参观等最低风险用途；
- 2 级手术衣可用于常规性护理、检查、门诊等低风险用途；
- 3 级手术衣可用于手术/非手术场景中短时间或少量接触病人体液等中等风险用途；
- 4 级手术衣可用于为血液中有已知传染性病毒或血液中有未知传染性病毒的患者进行紧急抢救手术等高风险用途。

CAMDI

附录 E
(资料性)
推荐的手术衣折叠方法

图 E.1 给出了推荐的手术衣折叠方法。



图E.1 推荐的手术衣折叠方法

附 录 F
(资料性)
生物相容性评价

用于制造一次性使用手术衣的材料不仅要与器械的预期用途相适应,还要与适用的灭菌过程、预期使用的包装相适应。

当新产品投产、材料和/或生产工艺有重大改变以及产品的预期用途改变时,宜基于这些变化、预期用途、灭菌过程、包装等按 GB/T 16886.1 的规定进行生物相容性评价。

制造商在确定是否进行动物学试验前宜先对器械进行生物学评价。

作为医疗器械风险管理的组成部分,生物学评价宜建立在文件检索和化学表征基础之上。评价的方式和内容主要包括(但不局限于):

- 器械的所有材料是否都有临床安全使用史?
- 识别器械组成材料中含有哪些有毒有害物质?
- 器械生产过程中引入了哪些有毒有害物质?
- 对所有识别的有毒有害物质,在器械使用中向人体的释放量是否低于这些物质的人体允许摄入量(TI 值)?

能够证明器械上的材料具有相同应用的临床安全使用史,能够证明病人使用器械摄入的来自器械所释放的有毒有害物质低于人体相同接触途径的允许摄入量(TI 值),或将其控制在标准规定的限量以下,都表明器械的生物学风险是可接受的。若采用这样的评价程序,其评价的结果可能不需要进行 GB/T 16886.1 中所列出的生物学试验项目。

参 考 文 献

- [1] GB/T 12586—2003 橡胶或塑料涂覆织物 耐屈挠破坏性的测定
 - [2] GB/T 12704.1—2009 纺织品 织物透湿性试验方法 第1部分：吸湿法
 - [3] GB/T 21196.2—2025 纺织品 马丁代尔法织物耐磨性的测定 第2部分：试样破损的测定
 - [4] GB/T 38462—2020 纺织品 隔离衣用非织造布
 - [5] YY/T 0466.1-2023 医疗器械 用于制造商提供信息的符号 第1部分：通用要求
 - [6] YY/T 0466.2-2015 医疗器械 用于医疗器械标签、标记和提供信息的符号 第2部分：符号的制订、选择和确认
 - [7] YY/T 0506.1—2023 医用手术单、手术衣和洁净服 第1部分：通用要求
 - [8] YY/T 0506.4—2016 病人、医护人员和器械用手术单、手术衣和洁净服 第4部分：干态落絮试验方法
 - [9] YY/T 0506.5—2009 病人、医护人员和器械用手术单、手术衣和洁净服 第5部分：阻干态微生物穿透试验方法
 - [10] YY/T 0506.6—2009 病人、医护人员和器械用手术单、手术衣和洁净服 第6部分：阻湿态微生物穿透试验方法
 - [11] YY/T 1478—2016 可重复使用医疗器械消毒灭菌的追溯信息
 - [12] ANSI/AAMI PB70: 2022 医用防护用品和手术单的阻隔性能和分级
 - [13] ASTM F3352-19 医疗机构用隔离衣标准规范
 - [14] EN 13795-1:2025 手术衣和手术单 要求和测试方法 第1部分：手术单和手术衣
-