



国 际 标 准 GFZ 中 文 版

ISO 20695:2020 (GFZ 2111)

胃肠道营养系统 设计与试验

Enteral feeding systems — Design and testing

ISO 发布日期：2020-03

GFZ 2111 发布日期：2022-05

中国医疗器械行业协会医用高分子制品专业分会 发布

序 言

为了便于中国采用国际标准和中国企业参与国际市场竞争,中国医疗器械行业协会医用高分子制品专业分会专门建立了对口专业范围内国际标准数据库(GFZ 中文版)。凡进入数据库的国际标准 GFZ 中文版均需经过一个规定的校审程序,以确保数据库内国际标准 GFZ 中文版翻译有足够的准确性。当本文件与对应的国际标准不一致时,一律以国际标准原文为准。必要时,可从中国与 ISO 对口的标准化技术委员会取得解释,或通过其取得国际标准化组织相应技术委员会的解释。

本文件翻译形成时,无对应的中国标准。

本文件形成时,第 2 章规范性引用文件中所列标准与中国相关标准的对应情况如下:

表 规范性引用文件和注日期的中国标准和 ISO 标准的对应关系

本 ISO 标准第 2 章中列出的 规范性引用文件	注日期的对应的标准	
	中国标准	ISO 标准
ISO 7000	—	ISO 7000
ISO 7886-1:2017	GB 15810-2019、ISO 7886-1:2017, MOD	ISO 7886-1:2017
ISO 7886-2:1996	—	ISO 7886-2:1996
ISO 10993-1	GB/T 16886.1-2011、ISO 10993-1:2009, IDT	ISO 10993-1
ISO 11135	GB 18279.1-2015、ISO 11135-1:2007, IDT	ISO 11135
ISO 11137-1	GB 18280.1-2015、ISO 11137-1:2006, IDT	ISO 11137-1
ISO 11607-1	GB/T 19633.1-2015、ISO 11607-1:2006, IDT	ISO 11607-1
ISO 11607-2	GB/T 19633.2-2015、ISO 11607-2:2006, IDT	ISO 11607-2
ISO 14937	—	ISO 14937
ISO 15223-1	YY/T 0466.1-2009、ISO 15223-1:2007, IDT	ISO 15223-1
ISO 17665-1	GB 18278.1-2015、ISO 17665-1:2006, IDT	ISO 17665-1
ISO 18250-3:2018	—	ISO 18250-3:2018
ISO 25424	—	ISO 25424
ISO 80369-1	YY/T 0916.1-2014、ISO 80369-1:2010, IDT	ISO 80369-1
ISO 80369-3	YY/T 0916.3-2014、ISO 80369-3:2016, IDT	ISO 80369-3
ASTM F640	YY/T 0586-2016 (技术上无差异)	ASTM F640
DIN 13273-7	—	DIN 13273-7

本文件翻译形成单位: 武汉智迅创源科技发展股份有限公司、河南亚都实业有限公司。

本文件翻译形成人员: 吴其玉、许慧。

目 次

序言	I
前言	IV
引言	V
1 范围	1
2 规范性引用文件	1
3 术语和定义	2
4 通用要求	3
4.1 总则	3
4.2 风险管理	3
4.3 可用性	3
4.4 试验方法	3
4.5 材料	3
4.6 清洁和消毒	3
4.7 无菌	3
4.8 包装	4
4.9 生物安全性	4
4.10 耐腐蚀性	4
4.11 表面处理	4
4.12 制造商提供的信息	4
5 胃肠道给养器和胃肠道延长管的附加要求	5
5.1 总则	5
5.2 进口	5
5.3 出口	5
5.4 接入端口	6
5.5 拉伸性能	6
5.6 泄漏	6
5.7 制造商提供的附加信息	6
6 胃肠道注射器的附加要求	7
6.1 总则	7
6.2 出口	7
6.3 胃肠道注射器要求	7

6.4 胃肠道注射器剂量准确度要求	8
6.5 器械上的标记	8
7 胃肠道营养导管的附加要求	8
7.1 总则	8
7.2 接入口	8
7.3 拉伸性能	9
7.4 泄漏性能	9
7.5 流量	9
7.6 胃肠道营养导管规格尺寸	9
7.7 带有固定球囊的胃肠道营养导管要求	10
7.8 可探测性	10
7.9 器械上的标记	10
8 胃肠道附件的附加要求	11
附录 A (资料性) 说明和指南	12
附录 B (资料性) 金属部件耐腐蚀性试验方法	14
附录 C (资料性) 拉伸性能的试验方法	15
附录 D (规范性) 耐压液体泄漏试验方法	16
附录 E (规范性) 测量流量的试验方法	17
附录 F (规范性) 测量胃肠道营养导管标称外径的试验方法	19
附录 G (规范性) 测量球囊爆破体积的试验方法	22
附录 H (规范性) 测量球囊充起系统性能的试验方法	23
附录 I (规范性) 测量球囊同心度的试验方法	24
附录 J (规范性) 在模拟的胃液中确定球囊完整性的测试方法	26
附录 K (资料性) 替代胃肠道注射器锥头的示例	28
参考文献	30

前 言

ISO（国际标准化组织）是各国国家标准机构（ISO 成员机构）组成的世界性联盟。国际标准的制定工作通常由 ISO 技术委员会进行。各成员机构若对某个已设立的技术委员会确定的主题感兴趣，均有权参与该委员会的工作。与 ISO 保持联络的政府和非政府国际组织也可参与有关工作。ISO 与国际电工委员会 (IEC) 在电工技术标准化方面密切合作。

ISO/IEC 导则，第 1 部分描述了用于制定本文件以及预期用以对其进一步维护的程序。尤其宜给予注意的是，不同类型的 ISO 文件所需的批准准则不同。本文件根据 ISO/IEC 导则第2部分（见 www.iso.org/directives）的编写规定起草。

请注意本文件的某些内容可能涉及专利。ISO 不承担识别任何或所有专利的责任。本文件开发过程中识别的任何专利的详情将在其引言中和/或在 ISO 接收到的专利声明的列表中（见 www.iso.org/patents）给出。

本文件中所使用的任何商品名称是为方便使用者而给出的信息，不构成对其认可。

对于标准的自愿性属性的解释、ISO 特定术语含义和符合性评定的解释以及 ISO 关于遵守世界贸易组织 (WTO) 的贸易技术壁垒 (TBT) 原则的信息，见 www.iso.org/iso/forewo.html。

本文件由 CEN 非活性医疗器械技术委员会 (CEN/TC 205) 联合 ISO 医用给药装置和导管器械技术委员会 (ISO/TC 84)，依据 ISO 和 CEN 的技术合作协议（维也纳协议）制定。

对本文件的任何反馈和问题宜直接与使用者的国家标准机构联系。这些国家机构的完整清单见 www.iso.org/members/.html。

引 言

胃肠道营养系统旨在帮助向人体体内输送胃肠道营养、药物和水合物，或从人体吸出胃内容物。它们被设计成经鼻或经口、或通过胃造口术、空肠造口术或食道造口术输送胃肠道营养液。胃肠道营养导管最终放置在胃、十二指肠或空肠中。

本文规定了胃肠道营养系统的要求和试验方法，以确保这些医疗器械在临床使用过程中不会危及临床情况或患者的安全。

胃肠道营养液或药物经错误的通路（如静脉和气体通路）被输入的事故已有报道。国际上已对减少这些事故进行了努力，并制定了两个系列的国际标准来提供满足不同应用情景的专用连接件：

——ISO 80369-3 规定了预期用于胃肠道给养器、胃肠道延长装置、胃肠道注射器、胃肠道营养导管及胃肠道附件之间的连接件；

——ISO 18250-3 规定了预期用于胃肠道给养器、胃肠道附件和胃肠道贮液容器之间的连接件。

本文件规定的胃肠道专用连接件的使用方法在 ISO 80369-1:2018 第 6 章小孔连接件中已有规定。

ISO 80369-3 和 ISO 18250-3 能够确保胃肠道给养器、胃肠道延长装置、胃肠道注射器、胃肠道营养导管及其胃肠道附件的连接件是专用的，且无法与 ISO 80369 系列规定的下述应用的小孔径连接件连接：血管内或皮下应用连接件、呼吸系统和驱动气体应用连接件、泌尿道应用连接件、四肢气囊充气应用连接件和轴索应用连接件。

ISO 80369-3 和 ISO 18250-3 中界定的胃肠道应用的小孔径连接件和贮液容器连接件不应但可能会与同一环境下的下列连接件/端口连接：

——符合 ISO 5356-1 和 ISO 5356-2 规定的锥头和锥套；

——符合 ISO 80601-2-74: 2017 附录 EE 规定的温度传感器接口；

——符合 EN 13544-2 和 EN 13544-2+A1 规定的接头。

在本文件中，连词“或”用作“兼或”，因此一个陈述中任何条件的组合为真时，则该陈述为真。

本文件中动词的用法示意如下：

——“应 (shall)”是指要符合本标准应强制执行的某项要求或某项试验；

——“宜 (should)”是指要符合本标准建议执行的某项要求或某项试验，但不是强制性的；

——“可 (may)”用来说明为达到某项要求或某项试验所允许的方法。

胃肠道营养系统 设计与试验

1 范围

本文件规定了由胃肠道给养器、胃肠道延长管、胃肠道注射器、胃肠道营养导管和胃肠道附件组成的胃肠道营养系统的要求。

本文件不适用于口腔注射器。

2 规范性引用文件

下列文件中的内容通过文中的规范性引用而构成本文件必不可少的条款。其中，注日期的引用文件，仅该日期对应的版本适用于本文件。未注日期的引用文件，其最新版本（包括所有的修改单）适用于本文件。

ISO 7000 设备用图形符号 注册符号

ISO 7886-1:2017 一次性使用无菌皮下注射器 第 1 部分：手动注射器 (GB 15810-2019、ISO 7886-1:2017, MOD)

ISO 7886-2:1996 一次性使用无菌皮下注射器 第 2 部分：与电动注射泵一起使用的注射器

ISO 10993-1 医疗器械生物学评价 第 1 部分：风险管理过程中的评价和试验 (GB/T 16886.1-2011、ISO 10993-1:2009, IDT)

ISO 11135 保健产品灭菌 环氧乙烷 医疗器械灭菌过程的开发、验证和常规控制要求 (GB 18279.1-2015、ISO 11135-1:2007, IDT)

ISO 11137-1 保健产品灭菌 辐射 第 1 部分：医疗器械灭菌过程的开发、验证和常规控制要求 (GB 18280.1-2015、ISO 11137-1:2006, IDT)

ISO 11607-1 最终灭菌医疗器械的包装 第 1 部分：材料、无菌屏障系统和包装系统的要求 (GB/T 19633.1-2015、ISO 11607-1:2006, IDT)

ISO 11607-2 最终灭菌医疗器械的包装 第 2 部分：成型、密封和组装过程的验证要求 (GB/T 19633.2-2015、ISO 11607-2:2006, IDT)

ISO 14937 医疗保健产品的灭菌 灭菌剂特性的一般要求以及医疗器械灭菌过程的开发、验证和常规控制

ISO 15223-1 医疗器械 用于医疗器械标签、标记和提供信息的符号 第 1 部分：通用要求 (YY/T 0466.1-2009、ISO 15223-1:2007, IDT)

ISO 17665-1 保健产品的灭菌 湿热 第 1 部分：医疗器械灭菌过程的开发、验证和常规控制要求 (GB 18278.1-2015、ISO 17665-1:2006, IDT)

ISO 18250-3:2018 医疗器械 医用贮液容器输送系统用连接件 第 3 部分：胃肠道应用

ISO 25424 保健产品的灭菌 低温蒸汽和甲醛 医疗器械灭菌过程的开发、验证和常规控制的要求

ISO 80369-1 医用液体和气体用小孔径连接件 第 1 部分：通用要求 (YY/T 0916.1-2014、ISO 80369-1:2010, IDT)

ISO 80369-3 医用液体和气体用小孔径连接件 第 3 部分：胃肠道应用连接件 (YY/T 0916.3-2014、ISO 80369-3:2016, IDT)

ASTM F640 测定医用产品射线不透性的标准试验方法 (YY/T 0586-2016)

DIN 13273-7 医用导管 第 7 部分：导管 X 射线衰减的测定；要求和试验

3 术语和定义

下列术语和定义适用于本文件。

ISO 和 IEC 在下列地址维护标准化术语数据库：

——ISO 在线浏览平台：<https://www.iso.org/obp>

——EC 在线电工词库：<http://www.electropedia.org/>

3.1

远端（末端） distal end

距离经胃肠道营养导管 (3.5) 预期输注营养或饮食的起始点最远的医疗器械的一端。

注 1：见图 1。

3.2

近端 proximal end

距离经胃肠道营养导管 (3.5) 预期输注营养或饮食的起始点最近的医疗器械的一端。

注 1：见图 1。

3.3

胃肠道营养系统 enteral feeding system

由以下胃肠道营养器械组成的系统：胃肠道给养器 (3.6)、胃肠道注射器 (3.8)、胃肠道营养导管 (3.5) 和胃肠道附件 (3.4)

3.4

胃肠道附件 enteral accessory

在胃肠道营养系统中用于放置或进入一个胃肠道器械的医疗器械，或用于填充、引导、停止、控制营养液和药物或吸出物流动的器械。

示例：鞘、导丝、导引器械。

3.5

胃肠道营养导管 enteral feeding catheter

留置的管状医疗器械，用于将液体或物质输送到胃肠道或从胃肠道排出。

3.6

胃肠道给养器 enteral giving set

用于将肠营养液或物质从胃肠道贮液容器转送到胃肠道营养导管的医疗器械 (3.5)。

注 1：也称为胃肠道营养管。

注 2：见图 1 中的示例。

3.7

胃肠道延长管 enteral extension set

用于将肠营养液或物质从胃肠道给养器 (3.6) 转送到胃肠道营养导管 (3.5) 的医疗器械。

注 1：也称为延长管。

注 2：见图 1 中的示例。

3.8

胃肠道注射器 enteral syringe

通过压力方式将液体或物质注入胃肠道或从胃肠道排出的医疗器械。

注 1：这包括用于将液体或物质直接注入口中的注射器，即口腔注射器。

3.9

一体式导引器械 integral introducer

经皮胃肠道营养导管 (3.5) 的附属组件，被设计成便于导管从胃肠道内开始到腹壁外结束的最初的置入。

4 通用要求

4.1 总则

下列要求适用于胃肠道营养系统的所有组成部分，第 5、6、7 和 8 章另有规定的除外。

4.2 风险管理

建立的风险管理过程应适用于胃肠道营养系统的设计和开发。

注：ISO 14971 提供了医疗器械风险管理的要求和指南。

通过检查风险管理文档检验符合性。

4.3 可用性

建立的可用性工程过程应适用于胃肠道营养系统的设计，以评估和降低正确使用和使用错误引起的有关可用性问题的风险。

注：IEC 62366-1 提供了医疗器械可用性应用的要求和指南。

通过检查可用性工程文档检验符合性。

4.4 试验方法

应按照附录 B 至 J 规定的试验方法进行试验。

如果采用替代试验方法能获得等效的安全程度，并且这些替代试验方法的结果可以与本文件中规定的测试方法获得的结果相关，则可采用替代试验方法。

通过检查技术文档检验符合性。

4.5 材料

某些材料，特定的标签和风险评估要求可能适用，这取决于不同国家和地区的法规要求。

示例：天然橡胶，聚氯乙烯 (PVC) 中使用的某些增塑剂。

通过检查技术文档检验符合性。

4.6 清洁和消毒

如果未标记一次性使用，则医疗器械应能够按照制造商的说明书进行清洁、消毒或灭菌，而不会影响医疗器械在其声称的使用期限内满足本文件要求的能力。

注：ISO 17664 给出了制造商提供可重复使用医疗器械处理信息的要求和指南。

通过检查技术文档检验符合性。

4.7 无菌

所有“无菌”供应的器械都应采用经过确认的灭菌过程进行灭菌，并采用适宜的国际标准规定的灭菌方法进行常规控制，例如，ISO 17665-1、ISO 11135、ISO 11137-1、ISO 25424 或 ISO 14937 适用的部分，以保证产品上细菌存活概率小于 10^{-6} 。

通过检查技术文档检验符合性。

4.8 包装

所有“无菌”供应和标记的医疗器械的包装均应符合 ISO 11607-1 和 ISO 11607-2 要求。通过检查技术文档检验其符合性。

4.9 生物安全性

胃肠道营养系统应根据 ISO 10993-1 进行生物学安全性评价。通过检查技术文档检验符合性。

4.10 耐腐蚀性

任何接触患者或胃肠道营养液或物质的金属部件均应采用耐腐蚀材料制成。按照附录 B 中给出的试验检验符合性。

4.11 表面处理

插入体内的胃肠道器械的外表面不应有对患者造成不可接受的伤害的外来物质、加工缺陷和表面缺陷。

在 215 ± 5 lx 照度、至少 2.5 倍的放大倍数下，采用正常或矫正视力目测，检验符合性。

4.12 制造商提供的信息

4.12.1 标记

如有，器械上的标记应清晰易读且经久耐用。
在不要过度用力的情况下，用浸有乙醇或异丙醇的布擦拭标记，以检验其符合性。
通过操作员（正常或矫正视力）在 $50 \text{ cm} \pm 10 \text{ cm}$ 的距离能够看到标记来验证。

4.12.2 图形符号

如适用，宜使用图形符号，且所用图形符号应符合 ISO 15223-1 或 ISO 7000 的要求。
如果所使用的符号没有在任何国际标准中定义，则可以使用国家或地区标准中定义的符号，或者在使用说明书中对符号进行说明（见 4.12.4 g）。
通过检查检验符合性。

4.12.3 标签（标记）

胃肠道营养系统的标签给出的信息应符合医疗器械相关国际和国家法规要求，其包装（无菌屏障系统和/或包装系统）应至少标识以下信息：

- a) 胃肠道营养器械的名称或商品名称；
- b) 制造商的名称和地址，如适用，标识制造商授权代表的名称和地址；
- c) 用户识别胃肠道营养器械或包装内装物所需的详细信息；
- d) 如适用，标识“无菌”字样和胃肠道营养器械的灭菌方法；
- e) 批号，“LOT”（“批号”/“批”）打头；
- f) 标识胃肠道营养器械的使用期限，至少标识年和月；
- g) 任何特定的储存或处理条件；
- h) 如适用，说明该器械仅供单一患者使用（制造商的一次性使用说明应与其范围保持一致）。

注：可使用符合适用的法规要求的器械唯一标识 (UDI)。

4.12.4 使用说明书

如有，使用说明书应至少包含以下信息：

- a) 如适用，器械是一次性使用或单一患者使用的说明（制造商的一次性使用说明应与其范围保持一致）；
- b) 安全有效地使用器械所需的特殊操作的说明；
- c) 特定警示或预防措施；
- d) 如适用，使用前必要的清洁、消毒或灭菌方法；
- e) 如适用，磁共振成像 (MRI) 兼容性信息；
- f) 使用说明书的发布日期或版本；
- g) 如适用，器械或标签上使用的任何图形符号的描述（见 4.12.2 和 4.12.3）。

5 胃肠道给养器和胃肠道延长管的附加要求

5.1 总则

胃肠道给养器和胃肠道延长管应由下述部分组成：

- a) 进口（输入端口）或贮液容器；
- b) 管路；
- c) 出口（输出端口）。

胃肠道给养器还可能包括下述的其他结构，例如：

- 1) 一个接入端口；
- 2) 一个滴斗；
- 3) 一个泵插入（嵌入）装置；
- 4) 一个穿过胃肠道给养器的流量调节装置和/或止流夹。

见图 1。

5.2 进口

5.2.1 胃肠道给养器的进口应为：

- a) 符合 ISO 18250-3:2018 中图 B.1 和表 B.1 或图 B.6 和表 B.6 的贮液容器连接件；
- b) 一个宽颈螺帽；或者
- c) 一个冠状瓶塞帽。

注 1：如果贮液容器与胃肠道给养器为一体，则不适用。

注 2：DIN 55525:1988、ASTM D2911-94（2001 年重新批准）、DIN 6063-1:2011、DIN 6063-2:2011、DIN 168-1:1998 中定义了螺帽和螺颈的示例。DIN 6094-1:1982、ISO 12821、EN 14635 中定义了冠状瓶塞帽和螺颈的示例。

5.2.2 胃肠道延长管的进口应为：

- a) 符合 ISO 80369-3 的胃肠道小孔径公连接件；或选择
- b) 符合 ISO 80369-1 的连接件。

5.3 出口

5.3.1 胃肠道给养器的出口应为：

- a) 符合 ISO 80369-3 的小孔径母连接件；或选择
- b) 符合 ISO 80369-1 的连接件。

5.3.2 胃肠道延长管的出口应为：

- a) 符合 ISO 80369-3 的小孔径母连接头；或选择
- b) 符合 ISO 80369-1 的连接件。

5.4 接入端口

如果胃肠道给养器配置了接入端口，则应为：

- a) 符合 ISO 80369-3 的公连接件；或选择
- b) 符合 ISO 80369-1 要求的连接件。

5.5 拉伸性能

胃肠道给养器和胃肠道延长管（包括管路、接合处和连接件）应能承受 15 N 的拉力而不断裂、分离或开裂。

按照附录 C 给出的试验方法检验符合性。

5.6 泄漏

5.6.1 胃肠道给养器内部施加 5.6.2 和 5.6.3 规定的压力时，不应出现水珠滴落的泄漏迹象。

5.6.2 不与胃肠道营养泵配套使用的胃肠道给养器，施加 20 kPa ~ 22 kPa 压力，保持 30 s ~ 35 s。

5.6.3 与胃肠道营养泵配套使用的胃肠道给养器管路，施加的压力应为：

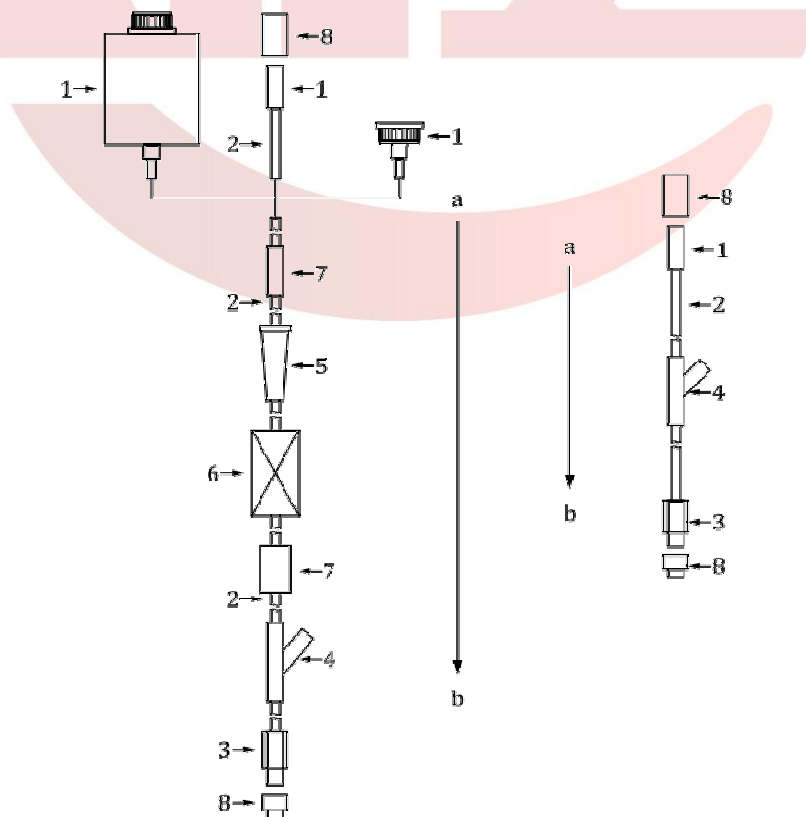
- a) 泵驱动机构的远端：施加 200 kPa ~ 220 kPa 压力或高于泵的最大工作压力，保持 120 s ~ 130 s；
- b) 泵驱动机构的近端：施加 20 kPa ~ 22 kPa 压力，保持 30 s ~ 35 s。

按照附录 D 给出的试验方法检验符合性。

5.7 制造商提供的附加信息

除了 4.12.3 给出的通用标签要求外，设计成不与胃肠道营养泵配套使用而是供重力使用的胃肠道给养器应标记“仅供重力使用”。

通过目视检查检验符合性。



标引序号说明:

- 1——进口或贮液容器
- 2——管路
- 3——出口
- 4——入端口 (可选)
- 5——滴斗 (可选)
- 6——泵驱动机构 (可选)
- 7——流量调节器和/或止流夹 (可选)
- 8——防尘帽或密封件 (可选)
- a 胃肠道给养器/胃肠道延长管的近端
- b 胃肠道给养器/胃肠道延长管的远端。

图 1 带有可选接入端口的胃肠道给养器/胃肠道延长管示例

6 胃肠道注射器的附加要求

6.1 总则

胃肠道注射器应至少由下述部分组成:

- a) 一个有刻度的容器 (筒);
- b) 除非胃肠道注射器供重力使用, 否则胃肠道注射器应有能加压的装置 (例如活塞或球囊);
- c) 一个出口。

6.2 出口

胃肠道注射器的出口应为:

- a) 符合 ISO 80369-3 的母连接件; 或者
- b) 符合 ISO 80369-1 要求的连接件。

注: 附录 K 提供了替代胃肠道注射器锥头的示例。

6.3 胃肠道注射器要求

胃肠道注射器应符合 ISO 7886-1:2017 和 ISO 7886-2:1996 (表 1 和表 2 中所列)。

表 1 符合 ISO 7886-1:2017 的胃肠道注射器要求

条款/分条款	内容	适用范围
5	通用要求	所有注射器
6.2	酸碱度	所有注射器
6.3	可萃取金属含量	所有注射器
7	滑动性能	仅适用于带活塞的注射器
8	刻度容量允差	所有注射器
9	刻度标尺	所有注射器
10	外套	仅适用于带活塞的注射器
11	活塞/活塞组件	仅适用于带活塞的注射器
12.2	锥头	所有注射器
13.2	密封圈	仅适用于带活塞的注射器
13.3	接手	仅适用于带活塞的注射器

表 2 符合 ISO 7886-2:1996 的胃肠道注射器要求

条款/分条款	内容	解释
11	注射器设计	仅适用于安装到注射泵上的带活塞的注射器
12	活塞/活塞组件	仅适用于安装到注射泵上的带活塞的注射器
14.3	流量特性	仅适用于安装到注射泵上的带活塞的注射器
14.4	注射器的合格性	仅适用于安装到注射泵上的带活塞的注射器
14.5	活塞滑动力	仅适用于安装到注射泵上的带活塞的注射器

通过检查技术文档检验符合性。

6.4 胃肠道注射器剂量准确度要求

从胃肠道注射器到接入口的剂量准确性应纳入风险管理（见 A.2.5）。

6.5 标记

注射器上应有识别胃肠道专用的标记。

通过检查检验符合性。

7 胃肠道营养导管的附加要求

7.1 总则

7.1.1 胃肠道营养导管应至少包括：

- a) 接入口；
- b) 管路。

7.1.2 胃肠道营养导管还可能包括其他结构组成，例如：

- a) 保护帽；
- b) 一个球囊充气口；
- c) 一体式导引器械；
- d) 流量调节装置和/或止流夹；
- e) 平衡块；
- f) 导丝；
- g) 外部固定套管；
- h) 内部固定装置（例如球囊、缓冲装置、猪尾巴）。

7.2 接入口

7.2.1 胃肠道营养导管近端的接入口应为：

- a) 符合 ISO 80369-3 的公连接件；或者
- b) 符合 ISO 80369-1 要求的连接件。

皮上胃肠道营养导管上的接入口不适用于这项要求，但制造商宜根据 ISO 80369-1 检验其非互连性，并评定其风险。

7.2.2 设计用于大容量通路的胃肠道营养导管，内腔面积大于 6.90 mm^2 ，可包含两个近端接入口，其中至少有一个应符合 7.2.1。

制造商宜在标签中识别出任何附加的近端接入口的预期用途。

7.3 拉伸性能

7.3.1 不带一体式导引系统的胃肠道营养导管

胃肠道营养导管（包括所有接合处和连接件）施加表 3 中规定的适宜的最小线性拉力时不应断裂、分离或破裂。

按照附录 C 给出的试验方法检验符合性。

表 3 胃肠道营养导管试样的最小线性拉力

管路外径 mm	最小线性拉力 N
≤ 2	5
> 2	15

7.3.2 带有一体式导引系统的胃肠道营养导管

带有一体式导引系统的胃肠道营养导管（包括所有接合处和连接件）施加表 4 中规定的适宜的最小线性拉力时不应断裂、分离或破裂。

按照附录 C 中给出的试验方法检验符合性。

表 4 带有一体式导引系统的肠营养导管的最小线性拉力

管路外径 mm	最小线性拉力 N
≤ 4	35
> 4 ~ ≤ 6	55
> 6	75

7.4 泄漏性能

胃肠道营养导管，包括所有接合处、连接件和接入同一管腔的多路接入口保护帽和密封件，内部施加 50 kPa ~ 60 kPa 压力时，不应出现水珠滴落的泄漏迹象。

胃肠道营养导管同一管腔上单一接入口的所有保护帽和密封件的内部应能承受至少 3 kPa 的压力或者临床相关的压力时，保持 120 s ~ 130 s 期间内不会形成水珠滴落。

按照附录 D 给出的试验方法检验符合性。

7.5 流量

如果规定了流量，则应按照附录 E 中给出的方法进行试验。

通过检查检验符合性。

7.6 胃肠道营养导管规格尺寸

胃肠道营养导管的规格尺寸应为管路公称外径 ± 0.33 mm (1 Fr) 范围内，精确到 0.10 mm，不包括预期的突起部分（如远端尖端的重量结构）和临时附件（如一体式的导引器械）。

注：法国尺寸 (Fr, CH) 是识别胃肠道营养导管外部尺寸的公称直径；以直径的三倍计算（以毫米为单位）：Fr 尺寸 = 3 × 直径 (mm)。

对于穿过腹壁并进入胃肠道的胃肠道营养导管上的可收回部分（即未充起的球囊、固化的缓冲装置、封装的缓冲装置等），当按照制造商的说明收起时，应能通过不大于导管规格尺寸 + 1.33 mm ± 0.03 mm 的试验量规，且无撕裂或永久变形。

按照附录 F 给出的试验方法检验符合性。

7.7 带有固定球囊的胃肠道营养导管要求

7.7.1 球囊爆破体积

球囊应能承受其标示的最大体积的至少两倍 ($2\times$), 而不会泄漏、爆裂或破裂。
按照附录 G 给出的试验方法检验符合性。

7.7.2 球囊推荐充起体积

制造商在使用说明书中应声明固定球囊在初始 (充起前) 时推荐的充起体积。
通过检查使用说明书检验符合性。
球囊应能承受至少两倍 ($2\times$) 制造商推荐的充起体积 (见 7.7.1), 而不会泄漏。
按照附录 G 给出的试验方法检验符合性。

7.7.3 球囊充起系统性能

球囊充起系统 [包括球囊、阀和连接管] 应能够充起、保持充起体积并能够收回固定球囊。
按照附录 H 给出的试验方法检验符合性。

7.7.4 球囊的同心度

当充起至其推荐充起体积时, 球囊的同心比例应小于或等于 2:1 (见 7.7.2)。
按照附录 I 给出的试验方法检验符合性。

7.7.5 模拟胃液中的球囊完整性

球囊的完整性应使标记的使用长度的 25% 保持在模拟胃液中。
按照附录 J 中给出的试验方法检验符合性。

7.8 可探测性

7.8.1 总则

如果风险评定有要求, 胃肠道营养导管应能被 X 射线或其他方式 (超声、磁共振成像等) 探测到。

7.8.2 导管的不透射线性

按照适宜的方法, 例如 ASTM F640 或 DIN 13273-7, 胃肠道营养导管应显示出与标准铝板相同的不透射线性。

通过检查技术文档检验符合性。

注: 可通过射线照相探测到胃肠道营养导管的全部或部分 (例如不透射线的尖端、条状或不连续标记)。

7.8.3 MRI 兼容性

标记为适用于 MRI 环境中使用的胃肠道营养导管应通过适宜的方法进行评价。

示例 ASTM F2052、ASTM F2213、ASTM F2182 和 ASTM F2119 中描述的方法。

通过检查风险管理文档检验符合性。

7.9 标记

如果导管上允许有清晰的标记, 胃肠道营养导管应标记:

- a) 以 mm 或法国尺寸为单位的规格尺寸 (Fr 或 CH: 1/3 mm);
- b) 如果存在多个接入口, 则应标记它们的预期用途。

通过目视检查检验符合性。

如果导管上不允许有清晰的标记，则应在包装或使用说明中说明导管的尺寸和接入口的用途（如适用）。

8 胃肠道附件的附加要求

胃肠道附件包括但不限于以下：

- a) 吸引管；
- b) 接入口 [例如开关、Y 型端口、经皮内窥镜胃造口术 (PEG) 适配器]；
- c) 引流袋；
- d) 空的（未预装的）贮液容器。

胃肠道附件应至少包括以下一项：

- 1) 进口；
- 2) 出口。

胃肠道附件上的端口应设计为与胃肠道给养器、胃肠道延长管、胃肠道营养导管和胃肠道注射器配合使用达到预期功能。这应包括 5.2、5.3、6.2 中定义的进口和出口以及 5.4 和 7.2 中定义的接入口。

宜对流向患者通路的胃肠道附件上的所有小孔径连接件进行错误连接的风险评定。

胃肠道附件的功能性能（拉伸、泄漏和流量）应满足胃肠道给养器、胃肠道延长管、胃肠道营养导管或胃肠道注射器的预期功能的适用要求。

附录 A
(资料性)
基本原理和指南

A.1 通用指南

本附录为本文件的一些要求提供了基本原理，适用于熟悉本文件主题但未参与其制定的使用者。理解这些要求背后的基本原理对于正确应用这些要求至关重要。此外，随着临床实践和技术的变革，相信现有要求的基本原理将有利于根据这些发展情况对本文件进行任何必要的修订。

A.2 特殊条款和分条款的基本原理

A.2.1 4.7, 无菌

通过自然腔道的胃肠道营养是对人体非无菌解剖的非无菌过程；因此，用于胃肠道营养的医疗器械的无菌不是本文件的要求。

A.2.2 5.2、5.3、5.4、6.2、7.2, 进口、出口和接入口连接件

本文件建立了胃肠道营养系统（包括胃肠道给养器、胃肠道延长管、胃肠道注射器、胃肠道营养导管和胃肠道附件）的设计、安全和性能要求。本文件要求，胃肠道器械和附件采用特定的连接件，以实现流体从母连接件到公连接件的方向流动。

过去，医疗器械和肠内营养行业提供带有一系列连接件的胃肠道营养导管和延长管。与胃肠道营养导管上的母鲁尔接口配套的公鲁尔接头，是标准的静脉内或肠胃外连接件组合之一。自 2007 年以来，英国患者安全署 (NPSA) 不建议将这些连接件用于经口或胃肠道液体的输注，甚至不建议医疗机构购买这些连接件。英国的经验证明，反向（从母鲁尔接头到公鲁尔接头）配置可以减少胃肠道营养管路与静脉端口的意外连接。这种医疗器械连接方向在英国已被广泛接受。

胃肠道输注和延长管（装置）不宜包含任何内嵌在管路上的母输注端口或连接到患者的公终端连接件。

A.2.3 5.2.2、5.3.1、5.3.2 b) 项, 连接件

人们提出了单一标准连接件是否满足特定患者群体的特定需求的潜在适用性的担忧，这也正是 CEN/TC 205/WG 16 决定允许使用 ISO 80369-1:2018, 6.2 定义的连接件的原因。尽管已发布的标准未明确定义符合 ISO 80369-1:2018, 6.2 的连接件就是专有的或是事实上最新技术水平的标准连接件，但满足基本安全要求。

A.2.4 第 6 章, 胃肠道注射器的附加要求

就本文件而言，胃肠道注射器可以包括一个用作带有出口连接件的贮液容器的外套，或一个带有活塞的外套，通过活塞紧密贴合外套将营养液推入胃肠道营养导管或施加外部负压将液体从患者体内抽取出来。

手动注射器是由带刻度的外套和芯杆组成的医疗器械，通过手动操作该医疗器械将液体储存在其中并输送给患者。按照表 1，该医疗器械将符合 ISO 7886-1 的要求。

泵式注射器是由带刻度的外套和芯杆组成的医疗器械，通过电动注射器泵操作该医疗器械将液体储存在其中并输送给患者。按照表 2，该医疗器械将符合 ISO 7886-2 的要求。

重力注射器是由含或不含过滤介质的刻度外套组成的医疗器械，通过重力将液体储存在其中并输送

给患者。可提供悬挂装置。按照表 1，该医疗器械的筒将符合 ISO 7886-1 的要求。

球状注射器是由带刻度的外套和弹性球体组成的医疗器械，通过手动操作该医疗器械将液体储存在其中并输送给患者。按照表 1，该医疗器械将符合 ISO 7886-1 的要求。

就本文件而言，胃肠道注射器并不是指像营养袋或水合袋、药瓶或商业食品的贮液容器。

A. 2.5 6.3、胃肠道注射器要求

带有母锥头的注射器的死腔与带有公锥头的注射器的不同之处在于，将母锥头连接到导管上的相应公连接件之前，无法评定母锥头的体积。母锥头的主要问题是，当它连接到导管上的连接件时，流体的排量以及流体是否泄漏到大气中或沿导管向下流动导致输送给患者的剂量增加。

这就是本文件不包括 ISO 7886-1:2017, 13.1 的原因。

A. 2.6 6.4，胃肠道注射器剂量准确度要求

人们提出了使用带有 ISO 80369-3 中规定的 E1 母小孔径连接件的胃肠道注射器的担忧，以及在需要高精度的少量药物给药时可能存在输送不准确剂量的风险。本文件未提供经验证的试验方法来确定胃肠道系统剂量的准确性。因此，制造商宜在其风险管理文档中考虑这一点，以便销售其产品。

A. 2.7 7.7.5，模拟胃液中的球囊的完整性

在模拟使用试验期间，将留置的胃肠道营养器械及其固定装置暴露于盐酸、胃蛋白酶、氯化钠和水的混合物中。这种模拟胃液根据美国药典 (USP) 配方混合并保持 pH 值为 1.2。该溶液代表了消化各阶段胃粘膜分泌的酸性水平。然而，与正常情况下胃环境中的条件相比，持续暴露于该溶液是极度夸大的。

在胃粘膜分泌物在一天的开始和停止期间，贴在胃粘膜上的胃肠道营养固定装置（球囊或缓冲装置）将经历胃部不同的 pH 值。球囊或缓冲装置的近端侧将经历最大的变化，pH 值范围为 1.2 到 4.0 或更高。球囊或缓冲装置的远端侧将经历胃内“大部分”的环境，该环境的 pH 值通常维持在 2.0 或更高。

在一顿丰盛的进餐期间和之后的一段时间内，可能会产生大量的胃液。然而，当胃内 pH 值降低到低于 2.0 时，身体会限制胃酸的分泌，努力保持肠道内的 pH 水平恒定，并促进食物物质的高效和彻底消化。因此，紧靠胃黏膜的短暂暴露于 pH 值偏低 (1.2) 的胃液中的时间就像一个“过山车”，在肠道消化阶段由十二指肠感觉到的胃内 pH 驱动的峰值和谷值。

由于这种“过山车”效应，持续暴露于 pH 值为 1.2 的最长时间大约为胃解剖学总暴露时间的 25%。根据胃环境和胃粘膜的人体解剖学和功能方面进行评价时，4:1 的试验加速因子是合乎逻辑的。这种加速将有效地将 3 个月 (90 天) 的最初的胃肠道营养管的球囊试验缩短到暴露于 pH 为 1.2 的胃酸溶液的大约 23 个全天的实际时间。

A. 2.8 附录 K，替代的胃肠道注射器锥头

由于不同可获得的试验方法会导致与使用该替代胃肠道注射器锥头的剂量准确性相互矛盾的结论，CEN/TC 205 决定给出资料性附录 K 仅供参考。

附录 B
(资料性)
金属部件耐腐蚀性试验方法

B.1 原理

将试样浸入盐水溶液中，再浸入沸腾的蒸馏水中，然后目视检查金属部件是否有腐蚀迹象。

B.2 试剂

B.2.1 盐水溶液，在蒸馏水中含有 9 g/l 的分析纯氯化钠。

B.2.2 蒸馏水。

B.3 设备

B.3.1 硼硅玻璃烧杯。

B.4 程序

- a) 从试验样品上切下含有金属部件的试样。不要剥去或切开金属部件上的任何涂层。
- b) 将试样浸入玻璃烧杯中 $(23 \pm 5)^\circ\text{C}$ 的盐水溶液中保持 5 小时。
- c) 取出试样，将其浸入沸腾的蒸馏水中 30 min。让水和试样冷却至 $(23 \pm 5)^\circ\text{C}$ 并保持 48 h。
- d) 取出试样并使其在 $(23 \pm 5)^\circ\text{C}$ 和 30%~60% 相对湿度 (RH) 下干燥。
- e) 拆卸在预期使用中可分离出两个或多个部件的试样。不要剥去或切开金属部件上的任何涂层。
- f) 目视检查试样的金属部件是否有腐蚀迹象（例如颜色变化或其他表面变化，如凹点）。

B.5 试验报告

试验报告应至少包括以下信息：

- a) 样品；
- b) 使用的国际标准（包括发布年份）；
- c) 所使用的方法（如标准中包含多种试验方法）；
- d) 结果（说明是否发生腐蚀以及何时发生）；
- e) 与程序的任何偏差；
- f) 观察到的任何异常特征；
- g) 试验日期。

附录 C
(资料性)
拉伸性能的试验方法

C.1 原理

选择样品，以便测试每个管状部分、接合或连接件与管路之间的每个接合处以及管状部分之间的每个接合处。对每个试样施加拉力，直到导管破裂或接合处分离或直到施加指定的力为止。

C.2 设备

C.2.1 拉伸试验装置，能够施加大于所需最小线性拉力的力。

C.3 程序

- a) 从试验样品中选择试样。试样中包括接合或连接件（如果存在）以及段之间的接合处，例如管和尖端之间（如果有）。将长度小于 3 mm 的远端尖端从试样接合处排除。
- b) 在 100 %相对湿度 (RH) 或水中，和 $(37 \pm 2) ^\circ\text{C}$ 的温度下，对来自试验样品的那些部分的试样进行状态调节最少 2 小时。在至少 40% RH 和 $(23 \pm 5) ^\circ\text{C}$ 的温度下对试样的其余部分进行至少 2 小时的处理。在取出状态调节后的 1 分钟内对试样进行试验。
- c) 将试样固定在拉伸试验装置中。如果存在接合或连接件，请使用适当的固定装置，以避免接合或连接件变形。
- d) 测量试样的标距 [即拉伸试验固定点之间的距离。对于包含弹性组件（例如软管）的试样，标距是弹性组件受约束的距离，通常在上部样品固定装置和底部样品固定装置之间]。
- e) 以每毫米标距 20 mm/min 的单位应变速率施加拉伸应变（见表 C.1），直到试样分离成两块或更多块或直到施加规定的力。

表 C.1 应变速率示例

标距长度 mm	应变速率 mm/min
10	200
20	400
25	500

注意施加的峰值张力的牛顿值或获得断裂时达到的值。如果发生破裂，请注意故障位置。

- f) 如果试验的导管由具有不同外径区间的单个管状部分组成，则在每个不同直径的试样上重复 C.3 b) 至 C.3 f)。
- g) 不要对每个试样进行超过一次的拉伸试验。

C.4 试验报告

试验报告应至少包括以下信息：

- a) 试验样品；
- b) 使用的国际标准（包括发布年份）；
- c) 所使用的方法（如标准中包含多种试验方法）；
- d) 结果；
- e) 与程序的任何偏差；
- f) 观察到的任何异常特征；
- g) 试验日期。

附录 D
(规范性)
耐压液体泄漏试验方法

D.1 原理

按制造商的预期要求连接试验样品并注满水。将测量表连接到压力系统。施加液压，然后检查组件是否泄漏。

D.2 试剂

D.2.1 蒸馏水或饮用水。也可以将非常少量的着色剂（例如亚甲蓝）添加到水中以助于泄漏的检测。

D.3 设备

D.3.1 液压系统，带有测量表。

D.3.2 封闭试样的方法，例如 一个夹子。

D.3.3 连接件，能够在液压系统和医疗器械之间进行防漏连接。

D.4 程序

- a) 将待测试验样品组装到液压系统上；试验样品和液压系统保持干燥。
- b) 向系统注入 $(23 \pm 5) ^\circ\text{C}$ 的水并排出空气。
- c) 确保试验样品的外部是干燥的。
- d) 在试样轴线水平的情况下，封闭试样并根据需要增加内部水压。
- e) 在所需时间内保持压力。
- f) 在试验期间目视检查是否有水滴从试验样品上落下。有一滴或多滴水滴落下即为试验失败。

D.5 试验报告

试验报告至少应包括以下信息：

- a) 试验样品；
- b) 使用的国际标准（包括发布年份）；
- c) 所使用的方法（如标准中包含多种试验方法）；
- d) 结果；
- e) 与程序的任何偏差；
- f) 观察到的任何异常特征；
- g) 试验日期。

附录 E
(规范性)
测量流量的试验方法

E.1 原理

允许水流过试验样品，并通过体积法或重量法测量流量。

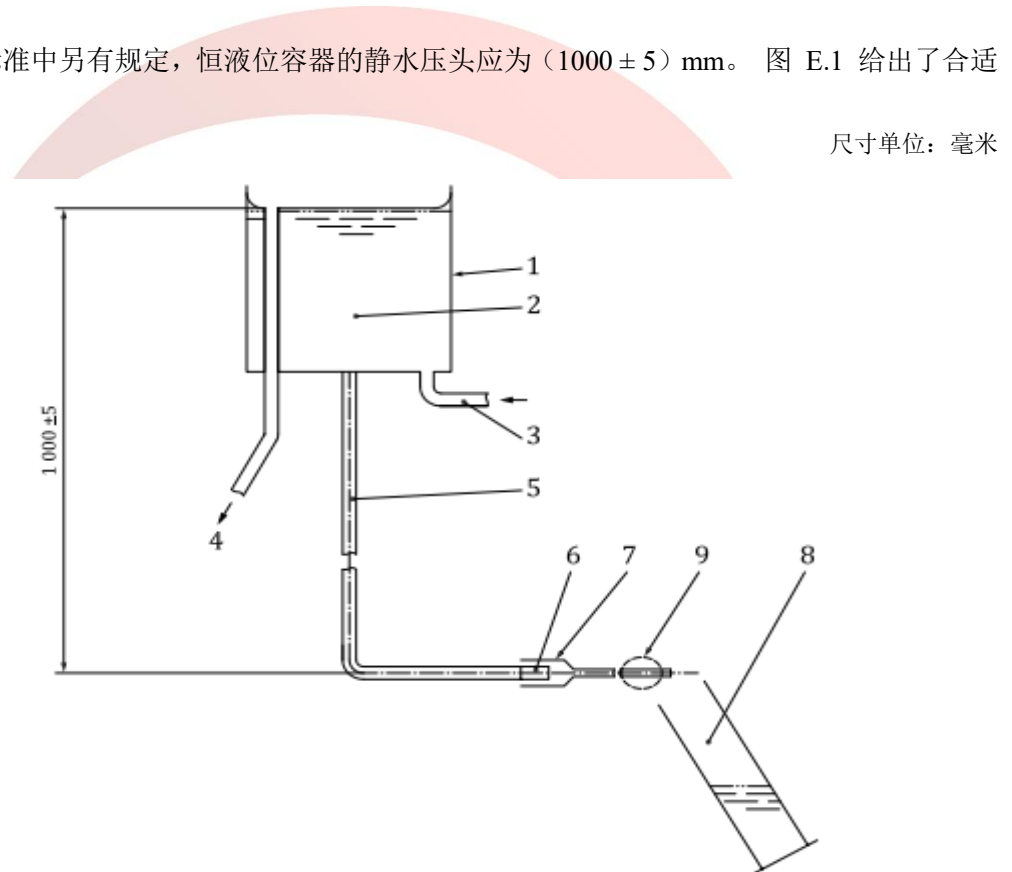
E.2 试剂

E.2.1 蒸馏水或饮用水。

E.3 设备

E.3.1 恒液位容器，配有输送管和公（或母）锥形接头，当未连接试验装置时，能够提供 (500 ± 25) mL/min 的流量。

除非相关产品标准中另有规定，恒液位容器的静水压头应为 (1000 ± 5) mm。图 E.1 给出了合适材料的示例。



标引序号说明：

- 1——恒液位容器
- 2——蒸馏水或去离子水
- 3——入口
- 4——溢出口
- 5——输送管
- 6——连接件
- 7——试验样品
- 8——收集/测量容器
- 9——充起球囊

图 E.1 流量测量装置示例

E.3.2 量筒，或具有 $\pm 1\%$ 精度的收集容器。

示例：ISO 4788 A 级量筒适用于所有规格。ISO 4788 B 级量筒适用于 100 毫升或更大的规格。

E.4 程序

- a) 向恒位容器供应 $(23 \pm 5)^\circ\text{C}$ 的水。将试验样品安装到适当的连接件上。如果试验样品带球囊，则在试验前宜将球囊充起到额定标称体积。确保试验样品出口保持在 (1000 ± 5) mm 高度的静水压头。
- b) 通过让水暂时流过试验样品来排除系统中的空气。
- c) 开始让水流过测试样品。使用合适的容器收集流出液不少于 30 s，并通过量筒或称重来确定其体积（假设水的密度等于 $1\,000\text{ kg/m}^3$ ）。对每个试验样品进行三次测量。

E.5 结果表示

- a) 计算三个测量值的平均值并将其表示为通过试验样品的水的流量，单位为毫升/分钟。
- b) 将计算出的平均水流量四舍五入到最接近的整数。

E.6 试验报告

试验报告应至少包括以下信息：

- a) 试验样品；
- b) 使用的国际标准（包括发布年份）；
- c) 所使用的方法（如标准中包含多种试验方法）；
- d) 结果；
- e) 与程序的任何偏差；
- f) 观察到的任何异常特征；
- g) 试验日期

附录 F
 (规范性)
 测量胃肠道营养导管标称外径的试验方法

F.1 原理

测量胃肠道营养导管的外径以确定管轴的尺寸，如果适用，确定轴上的固定球囊的尺寸。

F.2 仪器

F.2.1 经校准的钢环规，厚度为 (6.35 ± 0.1) mm，按照表 F.1 确定尺寸。示例见图 F.1。

尺寸单位：毫米

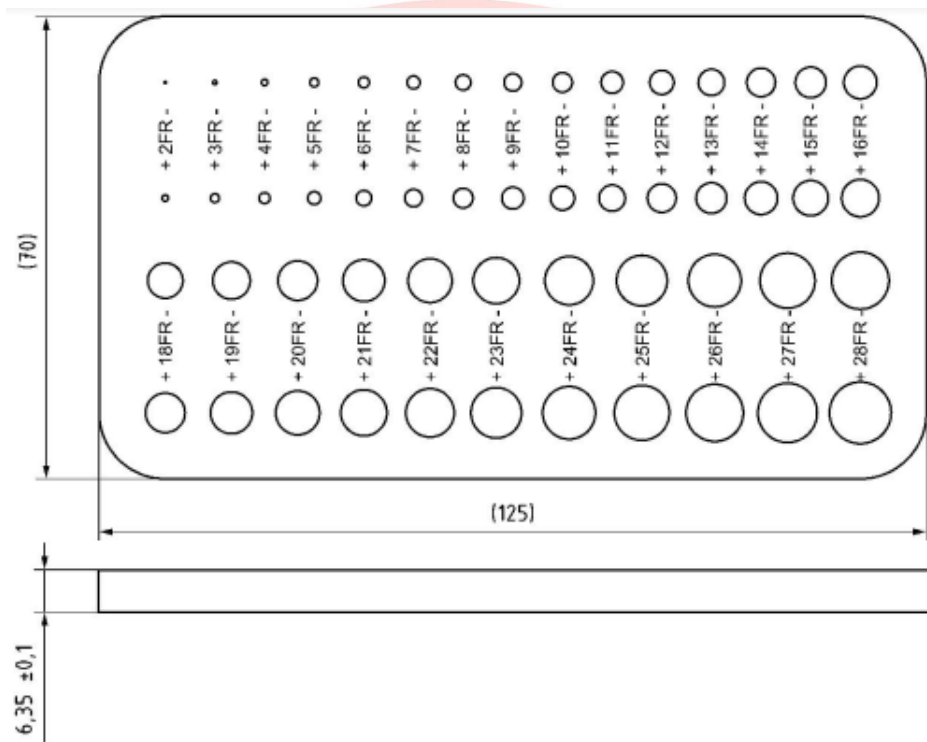


图 F.1 设备示例 (侧视图, 未按比例)

表 F.1 设备尺寸

法国尺码/ 公称直径 mm	无环规直径 + 0 / - 0.01 mm	环规直径 + 0.01 / - 0 mm
3 (1.00)	0.67	1.33
4 (1.33)	1.00	1.67
5 (1.67)	1.33	2.00
6 (2.00)	1.67	2.33
7 (2.33)	2.00	2.67
8 (2.67)	2.33	3.00
9 (3.00)	2.67	3.33
10 (3.33)	3.00	3.67
11 (3.67)	3.33	4.00
12 (4.00)	3.67	4.33
13 (4.33)	4.00	4.67
14 (4.67)	4.33	5.00
15 (5.00)	4.67	5.33
16 (5.33)	5.00	5.67
17 (5.67)	5.33	6.00
18 (6.00)	5.67	6.33
19 (6.33)	6.00	6.67
20 (6.67)	6.33	7.00
21 (7.00)	6.67	7.33
22 (7.33)	7.00	7.67
23 (7.67)	7.33	8.00
24 (8.00)	7.67	8.33
25 (8.33)	8.00	8.67
26 (8.67)	8.33	9.00
27 (9.00)	8.67	9.33
28 (9.33)	9.00	9.67

F.3 程序 —— 管轴尺寸

- a) 在 $(23 \pm 5)^\circ\text{C}$ 下试验。
- b) 通过从胃肠道营养导管轴上取下近端连接件来准备试样。
- c) 在没有润滑的情况下，推动胃肠道导管轴的切割端穿过经校准的环规，沿轴前进。
- d) 管轴的尺寸由其在没有过度插入力的情况下装入的最小一对孔的尺寸决定。
- e) 胃肠道导管轴不得扭曲。
- f) 记录测得的尺寸。

F.4 程序 —— 未充起的球囊或收起的固定结构尺寸

- a) 在 $(23 \pm 5)^\circ\text{C}$ 下试验。
- b) 将未充起的球囊或收回的固定结构推过环规，使其在未充起的球囊或固定结构的整个长度上前

进。可将水溶性润滑剂施加到未充起的球囊或固定结构。未充起的球囊或固定结构的尺寸由其在没有过度插入力的情况下能够装入的最小孔的尺寸适当规定。

- c) 球囊可能会起皱，但不得撕裂或永久变形。
- d) 记录测量的尺寸

F.5 试验报告

试验报告应至少包括以下信息：

- a) 试验样品；
- b) 使用的国际标准（包括发布年份）；
- c) 所使用的方法（如标准中包含多种试验方法）；
- d) 结果；
- e) 与程序的任何偏差；
- f) 观察到的任何异常特征；
- g) 试验日期。



附录 G
(规范性)
测量球囊爆破体积的试验方法

G.1 原理

用水充起球囊直到破裂，这样能够测量球囊爆破体积。

G.2 试剂

G.2.1 蒸馏水或饮用水。

G.3 设备

G.3.1 蓄水容器。

G.3.2 防漏连接件。

G.3.3 液压系统。

G.4 程序

- a) 在 $(23 \pm 5)^\circ\text{C}$ 下进行试验。
- b) 试验期间不得将胃肠道营养器械浸入水中。
- c) 向液压系统注入足够用于试验的水，并将输送装置连接到球囊充起腔管上。
- d) 使用液压系统，以恒定速率 [例如 $(1.0 \pm 0.5) \text{ mL/s}$] 将固定球囊充起直到体积达到制造商推荐的充起体积的两倍。
- e) 验证球囊是否泄漏。

G.5 试验报告

试验报告应至少包括以下信息：

- a) 试验样品；
- b) 使用的国际标准（包括发布年份）；
- c) 所使用的方法（如标准中包含多种试验方法）；
- d) 结果；
- e) 与程序的任何偏差；
- f) 观察到的任何异常特征；
- g) 试验日期。

附录 H
(规范性)
测量球囊充起系统性能的试验方法

H.1 原理

使用试验液充起胃肠道营养导管的固定球囊。该试验液含有着色剂，可以观察到液体的泄漏。如果未观察到泄漏，球囊充起系统的完整性就会得到保持，从而维持球囊体积。

H.2 试剂

H.2.1 试验液 —— 亚甲蓝晶体溶液或等效物 —— 准备 1 g 亚甲基晶体并用 2000 mL 蒸馏水或饮用水稀释，以便在所述的维持试验中检测到。

H.3 设备

H.3.1 注射器。

H.3.2 背景材料，适用于检测任何泄漏（例如纸巾）。

H.4 程序

- a) 将预期插入体内的胃肠道营养导管的那些部分在 100 % 相对湿度 (RH) 或水中，并在 $(37 \pm 2)^\circ\text{C}$ 的温度下进行状态调节至少 2 小时。
- b) 用试验液将球囊充起至标记体积。
- c) 将胃肠道营养导管放在背景材料上至少 15 分钟。在测试期间覆盖或保护胃肠道营养导管。
- d) 验证：
 - 球囊充起到规定的体积；
 - 维持球囊的充起体积，检查背景材料上的泄漏迹象；
 - 球囊可被收回。

H.5 试验报告

试验报告应至少包括以下信息：

- a) 试验样品；
- b) 使用的国际标准（包括发布年份）；
- c) 所使用的方法（如标准中包含多种试验方法）；
- d) 结果；
- e) 与程序的任何偏差；
- f) 观察到的任何异常特征；
- g) 试验日期。

附录 I
(规范性)
测量球囊同心度的试验方法

1.1 原理

用水充起胃肠道营养导管的固定球囊并测量同心度。

1.2 试剂

1.2.1 蒸馏水或饮用水

1.3 设备

1.3.1 注射器。

1.3.2 非接触式测量系统。

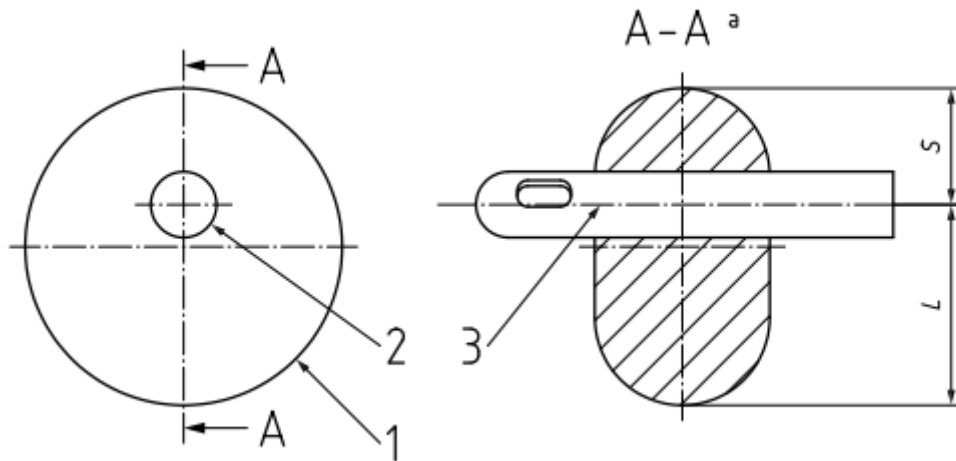
1.4 程序

- a) 在 $(23 \pm 5)^\circ\text{C}$ 下进行试验。
- b) 将注射器连接到胃肠道营养导管充气阀，并使用制造商规定的标称水量将球囊充起。
- c) 使用非接触式测量系统，测量看起来最不对称的球囊两侧。测量宜相互成 180° 。测量示例见图 I.1。
- d) 将较大的测量值 (L) 除以较小的测量值 (S)，商等于同心率。列出所有结果。
- e) 验证同心率小于或等于 2:1。

1.5 试验报告

试验报告应至少包括以下信息：

- a) 试验样品；
- b) 使用的国际标准（包括发布年份）；
- c) 所使用的方法（如标准中包含多种试验方法）；
- d) 结果；
- e) 与程序的任何偏差；
- f) 观察到的任何异常特征；
- g) 试验日期。



标引序号说明:

1 —— 球囊装置

2 —— 轴装置

3 —— 轴装置中心线

S —— 较小测量值

L —— 较大测量值

a —— 最大偏心直径处的截面

图 1.1 测量示例

附录 J
(规范性)
测量模拟胃液中球囊完整性的试验方法

J.1 原理

用水充起固定球囊后浸没在模拟胃液中，并评价球囊破裂情况。

J.2 试剂

J.2.1 氯化钠。

J.2.2 纯化的胃蛋白酶，提取自猪胃粘膜，每毫克蛋白质的活性为 800 至 2500 单位。

J.2.3 盐酸。

J.2.4 蒸馏水或饮用水。

J.3 设备

J.3.1 耐腐蚀容器，不宜含有暴露的铁、铜或黄铜元素。

J.3.2 盖子，允许带固定球囊的胃肠道营养器械垂直放置在容器中并充起，使固定球囊完全浸没在胃液试验液中。盖子宜尽可能防止发生蒸发。

J.3.3 量筒。

J.3.4 平衡仪。

J.3.5 船型称量箕或等效物。

J.3.6 搅拌铲。

J.3.7 称重器具。

J.3.8 pH 计或等效物。

J.3.9 水浴器具。

J.4 模拟胃液的制备

a) 制备美国药典 (USP) 模拟胃液测试溶液。确保溶液均匀。

b) 根据 USP 配方，将 2.0 g 氯化钠和 3.2 g 纯化胃蛋白酶溶解在 7.0 mL 盐酸中，并加足量的水制成 1000 mL 溶液。

c) 确认试验溶液的 pH 值为 (1.2 ± 0.1) 。

J.5 程序

a) 试验样品应由新产品、成品和未经试验的产品组成。

b) 将胃肠道营养导管通过盖子垂直放入容器中，使固定球囊完全浸没在模拟胃液试验溶液中。

c) 用水将固定球囊充起至制造商规定的标称体积。每周检查试验样品的球囊体积。如果需要，将球囊体积调整到制造商规定的标称体积。

d) 每天检查试验样品是否有球囊失效（爆裂）。记录球囊失效的次数。

- e) 每天测量并记录模拟胃液的 pH 值。模拟胃液的 pH 值应保持在 1.2 ± 0.1 的恒定水平。如有必要，通过添加水和/或盐酸来调节 pH 值。将溶液温度保持在 $(37 \pm 2) ^\circ\text{C}$ 。

J.6 试验报告

试验报告应至少包括以下信息：

- a) 试验样品；
- b) 使用的国际标准（包括发布年份）；
- c) 所使用的方法（如标准中包含多种试验方法）；
- d) 结果；
- e) 与程序的任何偏差；
- f) 观察到的任何异常特征；
- g) 试验日期。



附录 K
(资料性)
替代胃肠道注射器锥头的示例

本附录仅提供关于胃肠道注射器替代锥头设计的相关信息

K.1 替代胃肠道注射器锥头的尺寸

见图 K.1 和表 K.1 中的尺寸。

K.2 剂量精度性能

CEN/TC 205 尚未就图 K.1 和表 K.1 中描述的替代胃肠道注射器锥头能够可靠提高剂量准确性的能力达成共识。

此外,这种替代胃肠道注射器锥头的设计可能无法确保满足胃肠道注射器的剂量准确性;根据制造商的风险评定,该替代胃肠道注射器宜附带特定用户的信息和培训。

CEN/TC 205 努力完全具有图 K.1 和表 K.1 中描述的替代胃肠道注射器锥头的剂量准确性性能和/或开发其他胃肠道注射器锥头设计的特征,以达到所需的剂量准确性要求。应定义此要求。

K.3 剂量准确性试验方法

本文件目前未规定验证胃肠道注射器剂量准确性能的有效测试方法。无论注射器锥头如何设计,制造商宜根据其胃肠道注射器的预期用途建立和验证剂量准确性试验方法,以证明剂量准确性。

CEN/TC 205 致力于建立一种经过验证的胃肠道注射器剂量准确性测试方法。

K.4 与 ISO 80369-3:2016 内 E1 连接件的潜在不兼容

当 E1 公连接件不符合公锥头内径 (ϕf)、内腔拔模角度 (从 ϕf 开始) ($a3$) 和内腔深度 ($r3$) 替代尺寸时 (见 ISO 80369-3:2016/A 1:2019, 表 B.1, 注 g), 图 K.1 和表 K.1 中描述的替代胃肠道注射器锥头可能与 ISO 80369-3 中定义的 E1 公连接件不兼容。使用图 K.1 和表 K.1 中描述的替代胃肠道注射器锥头宜基于适用的医疗器械的风险管理过程的结果。

此外,使用尺寸不符合 ISO 80369-3:2016/A 1:2019 表 B.1 注释 g 中所述指南的 E1 公连接件宜基于适用医疗器械的风险管理的结果。

K.5 潜在的错误连接

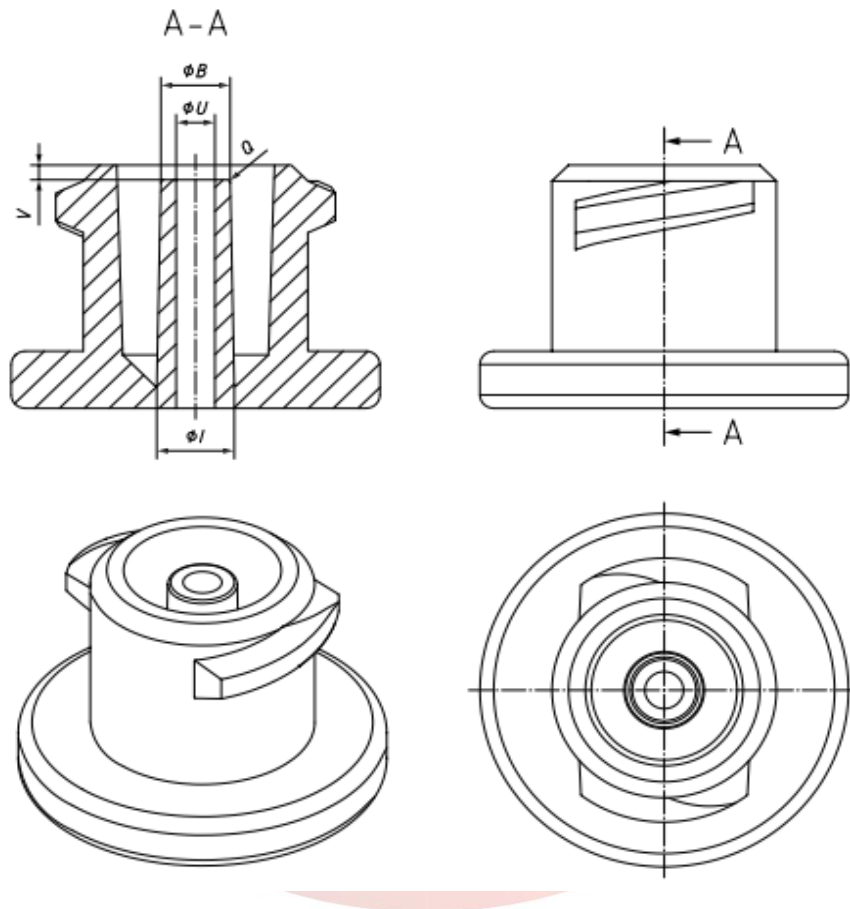
K.5.1 替代注射器锥头和 ISO 80369-5 S1 公连接件

替代的胃肠道注射器锥头 (见图 K.1 和表 K.1) 包括一个公出口, 允许将其插入 ISO 80369-5 S1 肢体袖带公连接件的孔中。袖带上使用 S1 公连接件。袖带不是压力源或流体源。这种错误连接可能会将替代的胃肠道注射器锥头连接到袖带, 使袖带充满液体。与这种错误连接相关的风险虽然被认为很低, 但是制造商宜评定这种特殊的错误连接是否适用于他们的医疗器械。

K.5.2 替代注射器锥头和 ISO 80369-7 (滑动和锁定) L1 公连接件

替代的胃肠道注射器锥头 (见图 K.1 和表 K.1) 包括一个公出口, 可插入公鲁尔 (ISO 80369-7, L1) 连接件的孔中。计算机辅助设计 (CAD) 分析预测, 内径小于或等于 2.24 毫米的 L1 公连接件不会发生错误连接。内径大于 2.24 毫米的 L1 公连接件与替代的胃肠道注射器锥头可能会发生错误连接。

L1 公连接件位于静脉 (IV) 系统的给药器械上, 或者位于 IV 注射器上, 或者位于 IV 给药器械的远端。与替代的胃肠道注射器锥头的错误连接将导致给药器械到给药器械的连接 (例如注射器到注射器的连接)。当液体从一个给药器械转移到另一个给药器械, 并将该液体给药到非预期的临床给药途径 (例如, 液体从替代的胃肠道注射器转移到 IV 注射器, 再通过 IV 注射器将胃肠道液体给药到 IV 系统) 时, 可能会对患者造成伤害。与这种错误连接相关的风险虽然被认为很低, 但是制造商宜评定这种特殊的错误连接是否适用于他们的医疗器械。



注 见表 K.1

图 K.1 替代的胃肠道注射器锥头

表 K.1 替代的胃肠道注射器锥头

参考	名称	尺寸 mm		
		最小值	标称	最大值
ϕB	公锥头外径	2.45	2.50	2.55
ϕI	公锥头较大端的外径	—	—	2.85
Q	公锥头外端半径 (仅供参考)	—	—	0.15
ϕU	连接件流体管腔内径	1.20	—	1.45
V	从母锥头开口端到公锥头的凹槽	0.45	0.55	0.65

注: 图 K.1 中所有未定义的尺寸都可以在 ISO 80369-3:2016、图 B.2 和表 B.2 中找到。

参考文献

- [1] ISO 4788, *Laboratory glassware — Graduated measuring cylinders*
- [2] ISO 5356-1, *Anaesthetic and respiratory equipment — Conical connectors — Part 1: Cones and sockets*
- [3] ISO 5356-2, *Anaesthetic and respiratory equipment — Conical connectors — Part 2: Screw-threaded weight-bearing connectors*
- [4] ISO 12821:2019, *Glass packaging — 26 H 180 crown finish — Dimensions*
- [5] ISO 14971, *Medical devices — Application of risk management to medical devices*
- [6] ISO 17664, *Processing of health care products — Information to be provided by the medical device manufacturer for the processing of medical devices*
- [7] ISO 18250-1, *Medical devices — Connectors for reservoir delivery systems for healthcare applications — Part 1: General requirements and common test methods*
- [8] ISO 80369-5, *Small-bore connectors for liquids and gases in healthcare applications — Part 5: Connectors for limb cuff inflation applications*
- [9] ISO 80369-7, *Small-bore connectors for liquids and gases in healthcare applications — Part 7: Connectors for intravascular or hypodermic applications*
- [10] ISO 80601-2-74:2017, *Medical electrical equipment — Part 2-74: Particular requirements for basic safety and essential performance of respiratory humidifying equipment*
- [11] IEC 60601-2-24, *Medical electrical equipment — Part 2-24: Particular requirements for basic safety and essential performance of infusion pumps and controllers*
- [12] IEC 62366-1, *Medical devices — Part 1: Application of usability engineering to medical devices*
- [13] EN 14634, *Glass packaging — 26 H 180 crown finish — Dimensions*
- [14] EN 14635, *Glass packaging — 26 H 126 crown finish — Dimensions*
- [15] ASTM D2911/D2911M-16, *Standard Specification for Dimensions and Tolerances for Plastic Bottles*
- [16] ASTM F2052, *Standard Test Method for Measurement of Magnetically Induced Displacement Force on Medical Devices in the Magnetic Resonance Environment*
- [17] ASTM F2119, *Standard Test Method for Evaluation of MR Image Artifacts from Passive Implants*
- [18] ASTM F2182, *Standard Test Method for Measurement of Radio Frequency Induced Heating On or Near Passive Implants During Magnetic Resonance Imaging*
- [19] ASTM F2213, *Standard Test Method for Measurement of Magnetically Induced Torque on Medical Devices in the Magnetic Resonance Environment*
- [20] DIN 168-1, *Knuckle thread — Part 1: Especially for glass containers; thread sizes*
- [21] DIN 6063-1, *Threads, mainly for plastic containers — Part 1: Buttress threads, dimensions*
- [22] DIN 6063-2, *Threads, mainly for plastic containers — Part 2: Trapezoidal screw threads, dimensions*
- [23] DIN 6094-1, *Packaging — Finishes for bottles — Part 1: Crown cork finishes*
- [24] DIN 55525, *Preferred threads, for plastic and glass containers with unified screw cap; buttress thread; dimensions*
- [25] COMMISSION REGULATION (EU) No 10/2011 of 14 January 2011 on plastic materials and articles intended to come into contact with food